



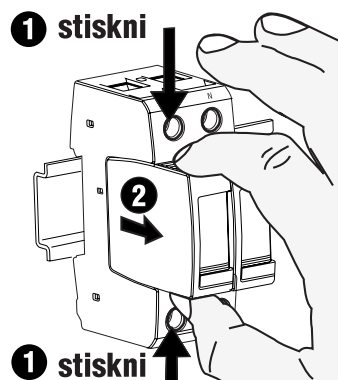
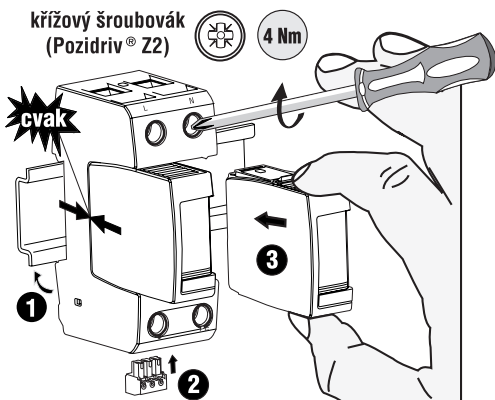
MONTÁŽNÍ NÁVOD

Tiskopis č.: DS 1548/CZ/1106



Modulární DEHNGuard® DG M TN 275 (FM), DG M TT 2P 275 (FM)

Technické údaje



| | |
|----------|------------------|
| Class II | IEC 61643-1: ... |
| Type 2 | EN 61643-11: ... |

DG M TN 275 (FM)
kat. č. 952 200
kat. č. 952 205

DG M TT 2P 275 (FM)
kat. č. 952 110
kat. č. 952 115

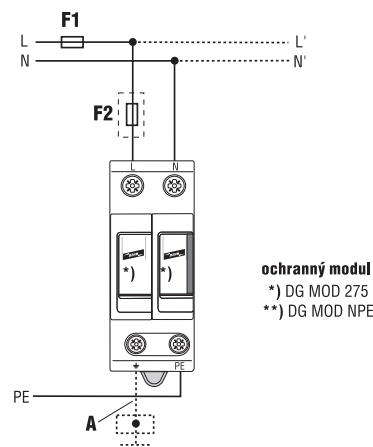
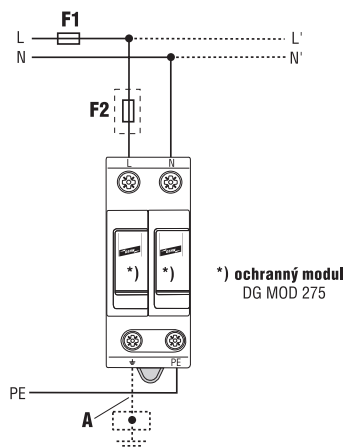
| typ | DG M TT 2P 275 (FM) | |
|----------|---------------------------|---------------------|
| | L - N | N - PE |
| | ochranný modul DG MOD 275 | |
| U_N | 230 / 400 V | |
| U_C | 275 V~ / 350 V- | |
| I_{in} | --- | |
| max. | 125 A gL/gG | 100 A _{ef} |
| 9° C | -40°C ... + 80°C | |
| kód IP | 20 | |

| | 12 mm | 12 mm | 12 mm |
|-----------------------|-----------------------|----------|-------|
| min. □ L, N, PE(N), ↓ | 1.5 mm ² | | |
| max. □ L, N, PE(N), ↓ | 25 mm ² | 35 mm | |
| | 16 mm ² Cu | ≥15.5 mm | |

Zapojení v síti TN-(C)-S DG M TN 275 (FM)

Zapojení v síti TT DG M TT 2P 275 (FM)

Předjištění/Průřezy přívodních vodičů

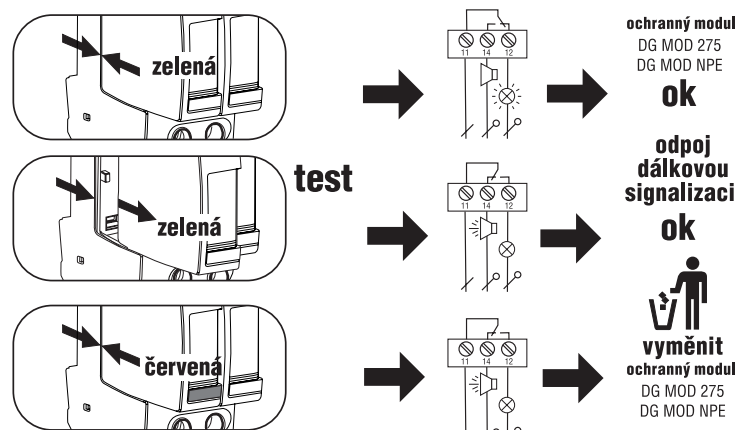
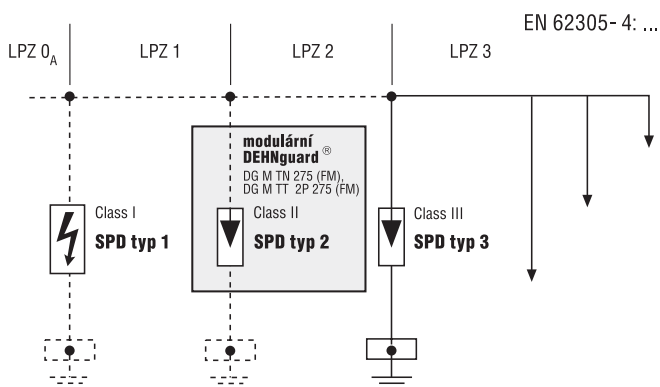


| modulární DEHNGuard® DG M TN 275 (FM), DG M TT 2P 275 (FM) | |
|---------------------------------------------------------------|-----------------------------------------------|
| F1 | F1 ≤ 125 A gL / gG ↓ ✗ |
| F2 | F1 > 125 A gL / gG ↓ F2 ≤ 125 A gL / gG |
| A | min. 6 mm ² Cu |

Energetická koordinace

Signalizace poruchy

Kontakty dálkové signalizace



| modulární DEHNGuard® DG M TN 275 (FM), DG M TT 2P 275 (FM) | |
|---------------------------------------------------------------|----------------------------------------------------|
| U_N / I_n | AC: 250 V / 0.5 A |
| | DC: 250 V / 0.1 A 125 V / 0.2 A 75 V / 0.5 A |
| | max. 1.5 mm ² |