

D

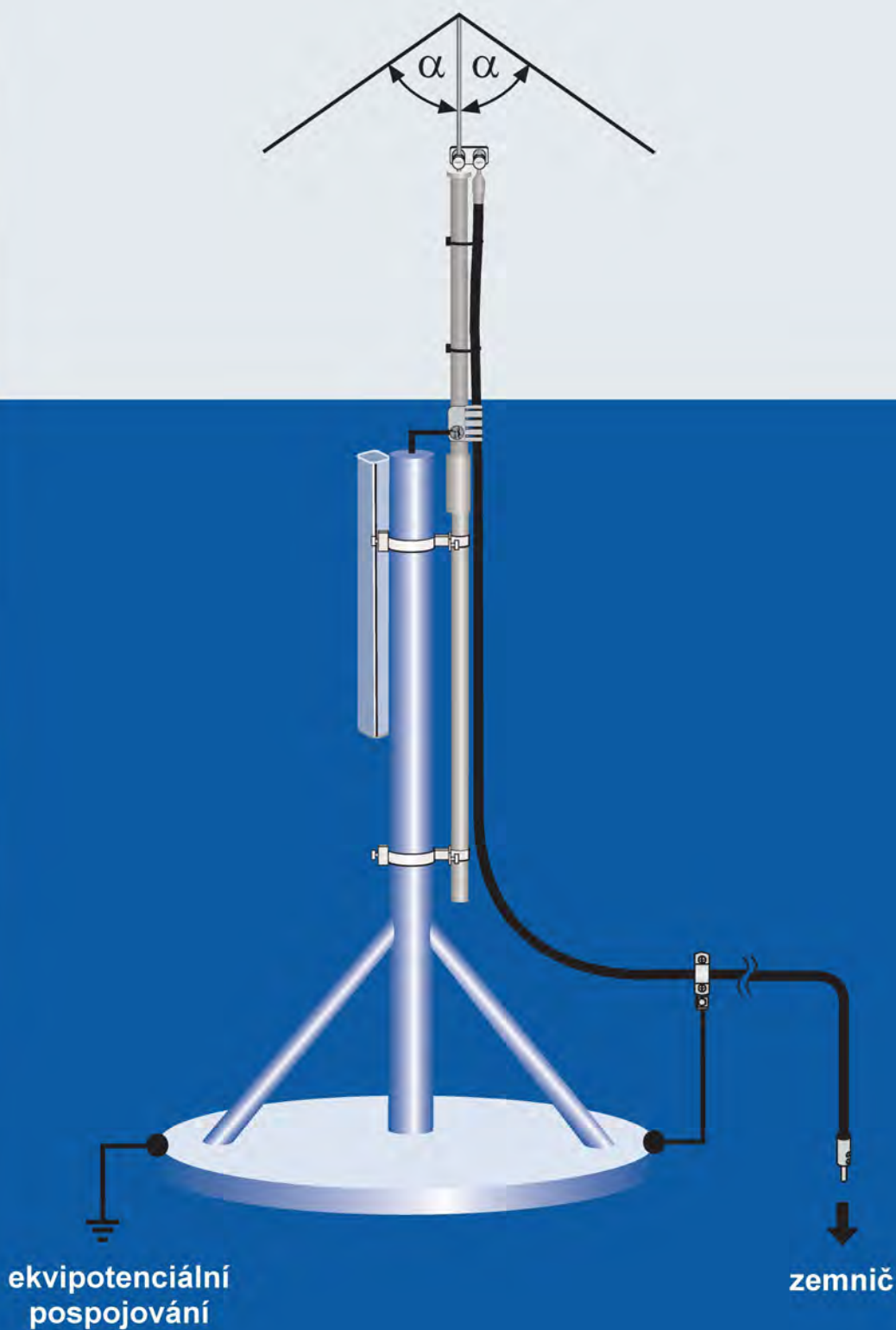
GB

CZ



Montážní návod DEHNconductor System Vodič HVI[®] - I, II a III

DEHN + SÖHNE



Ochrana před bleskem

Stavebnice DEHNconductor System sestává z **vodiče HVI®** a z produktové řady přípojovacích a upevňovacích prvků pro tento vodič.

Projektování, montáž a instalace **vodiče HVI®** vyžaduje zvláštní odborné znalosti.

1. Instalace a použití

Vodič HVI® je vodič s vysokonapěťovou izolací a speciálním pláštěm umožňujícím řízené vyrovnání vysokých napětí výboje blesku se vztažným potenciálem.

Typicky se používá jako izolovaný svod hromosvodu pro dodržení izolační vzdálenosti podle ČSN EN 62305-3. Nejprve je třeba vypočítat izolační vzdálenost, jak je vysvětleno v ČSN EN 62305-3 v článku 6.3, s materiálovým koeficientem $k_m=1$ pro vzduch nebo $k_m=0,5$ pro zdivo. Následně je třeba prověřit, zda je takto vypočtená izolační vzdálenost „s“ realizovatelná s ekvivalentní izolační vzdáleností vodiče HVI® (viz technické údaje – Tabulka 1).

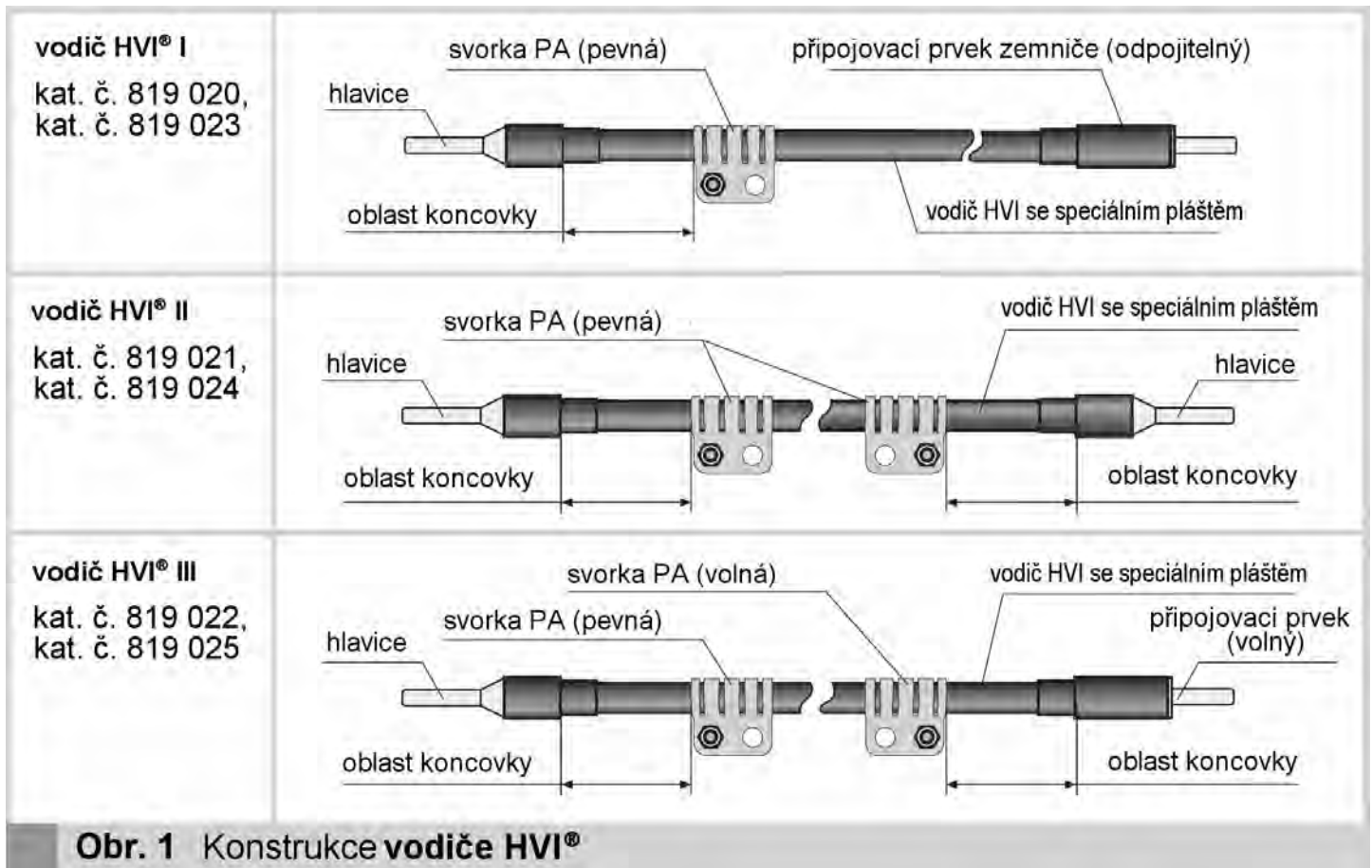
vypočtená izolační vzdálenost „s“ ≤ ekvivalentní izolační vzdálenost

Pokud tomu tak není, je třeba provést opatření uvedená v bodech 8 nebo 9 tohoto dokumentu.

Pro výpočet izolační vzdálenosti „s“ se délka měří od hlavice (viz Obr. 1 na str. 3) k následující hladině potenciálového vyrovnání LPS, např. k zemniči.

vnější PVC plášť	barva	černá	šedá
ekvivalentní izolační vzdálenost	vzduch	≤ 75 cm	
	zdivo	≤ 150 cm	
vnější průměr	tmavošedý plášť	20 mm	23 mm
nejmenší poloměr ohybu		200 mm	230 mm
teplotní rozsah (při pevném uložení)		-30 °C až +70 °C	
teplota okolí a vodiče (při pokládce a manipulaci)		> 0 °C	
maximální namáhání v tahu		950 N	
průřez vnitřního vodiče Cu		19 mm ²	

Tabulka 1 Technické údaje **vodiče HVI®**



vodič	kat. č.	oblast použití
vodič HVI® I s hlavicí / koncovkou a zemnicí koncovkou	819 020 819 023	Používá se, pokud je jímáč vnějšího hromosvodu přímo spojen se zemnicí budovy (viz Obr. 2 na str. 4)
vodič HVI® II se dvěma hlavicemi / koncovkami	819 021 819 024	Používá se, pokud např. několik chráněných částí instalace je připojeno k zemnicí soustavě ne jednotlivě, ale společně prostřednictvím oddáleného okružního vedení (viz Obr. 4 na str. 7 „Oddálené okružní vedení“)
vodič HVI® III s hlavicí a s volně přiloženým přípojovacím prvkem	819 022 819 025	Vodič s jednou pevnou koncovkou a jednou koncovkou montovatelnou na místě instalace se používá typicky tehdy, pokud při přípravě projektu nebylo možno stanovit délku vedení přesně. Vodič HVI® III může být použit obdobně jako vodič HVI® II . Vodič HVI® III může být zkrácen, nikoli však prodloužen.

Tabulka 2 Konstrukce vodiče HVI® - oblasti použití

Ochranný úhel

dle ČSN EN 62305-3, Tab. 2

Jímač

Al L = 100 cm
kat. č. 101 001

hlavice

stahovací pásy

např. objímka;

nerez 90 mm až 300 mm
kat. č. 105 360

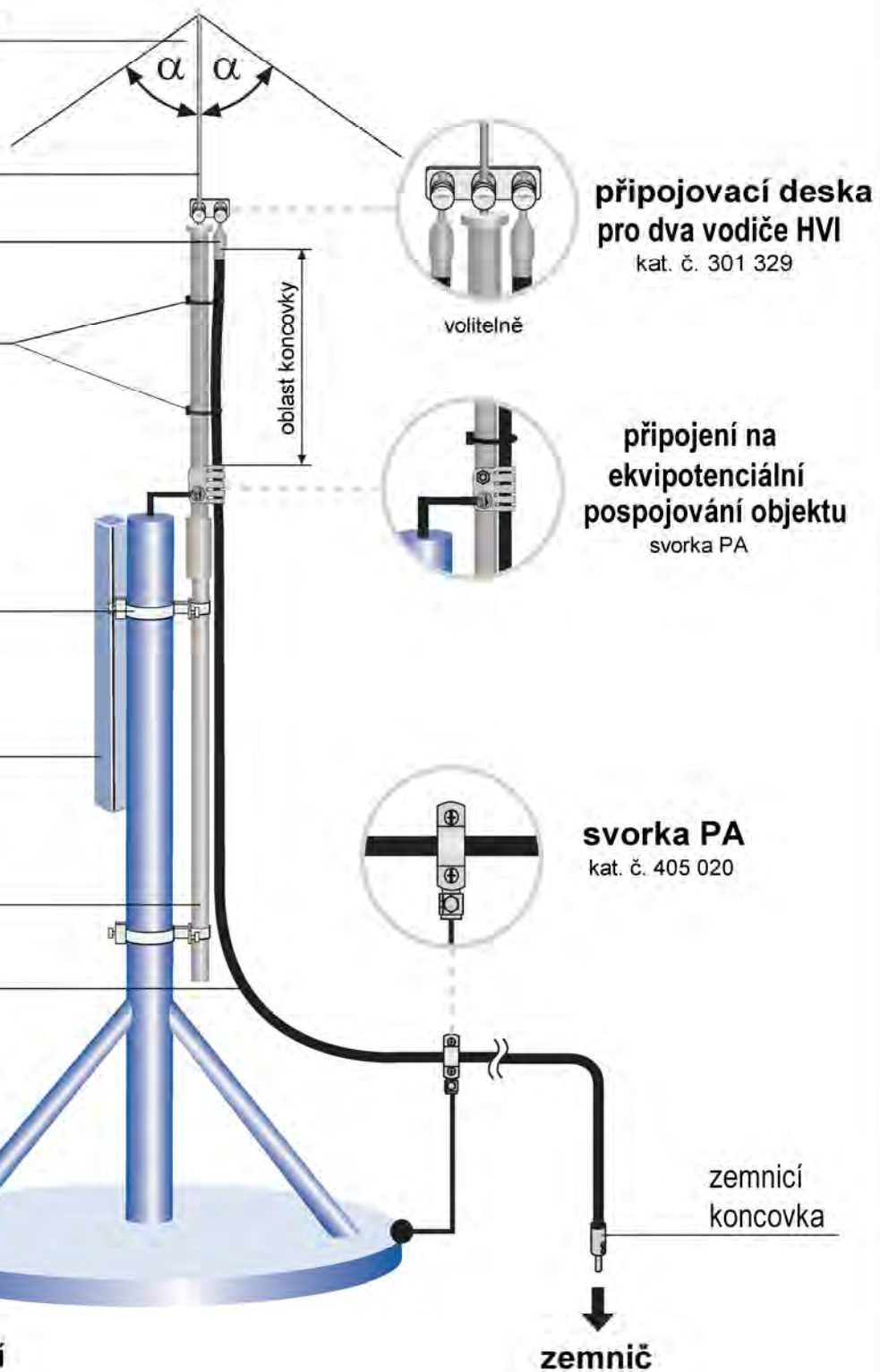
anténa

podpůrná trubka

GFK/Al L = 320 cm;
kat. č. 105 300

vodič HVI® I

ekvipotenciální pospojování
např. k uzemněné
základnové radiostanici



připojovací deska pro dva vodiče HVI

kat. č. 301 329

volitelně

připojení na ekvipotenciální pospojování objektu

svorka PA

svorka PA

kat. č. 405 020

zemní
koncovka

zemnič

Obr. 2 Oddálený jímač s vodičem HVI® I
příklad montáže antény mobilní sítě

2. Připojení hlavice a koncovky

(viz též Obr. 2 na str. 4 a Obr. 12 na str. 16)

PA svorka namontovaná výrobcem u koncovky nemůže být měněna. Tento prvek ekvipotenciálního pospojování musí být spojen s ekvipotenciálním pospojováním objektu (jež však nesvádí bleskový proud). Spojení s částmi na potenciálu blesku, např. s jímačem, atikou nebo svodem, je nepřipustné.

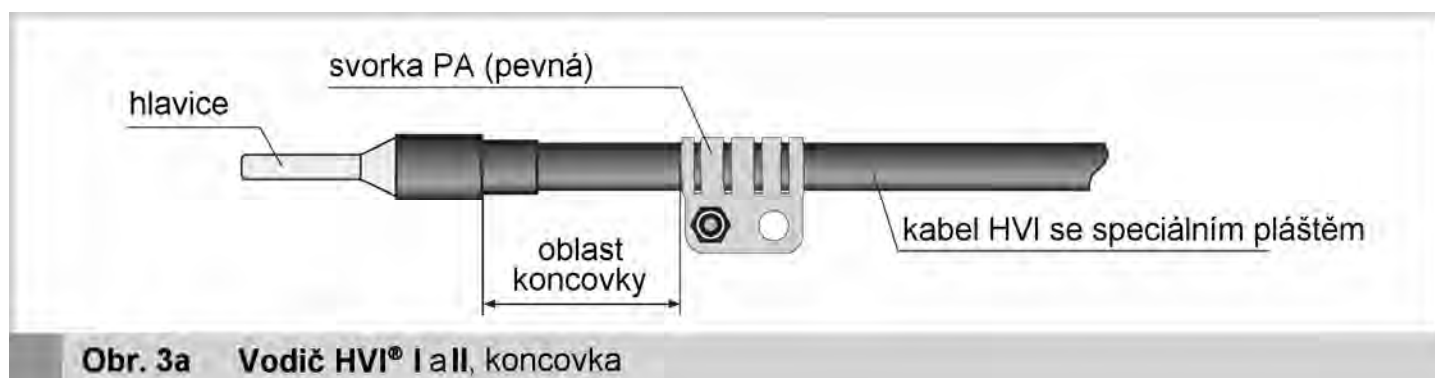
V oblasti koncovky nesmějí být umístěny žádné elektricky vodivé ani uzemněné prvky, jako např. kovové podpěry vedení, konstrukční prvky, armování apod. (viz Obr. 3c na str. 6 a Obr. 3d na str. 7).

V oblasti koncovky musí být dodržena vypočtená izolační vzdálenost „s“.

Obrázky 3c na str. 6 a 3d na str. 7 znázorňují izolační vzdálenost „s“ ve formě válce. **Vodič HVI®** je nutno upevnit k izolační podpůrné trubce (sklolaminát - GFK) pomocí stahovací pásky dodané společně s ním. Uzávěr úvazu musí být na zadní straně podpůrné trubky (viz Obr. 2 na str. 4 a Obr. 12 na str. 16).

Svorku PA je třeba připojit na ekvipotenciální pospojování v objektu vodičem o průřezu $\geq 4 \text{ mm}^2$ Cu nebo ekvivalentním vodičem.

Volná speciální svorka PA dodaná s **vodičem HVI®** musí být namontována podle Obr. 3b. K tomuto účelu smí být použita jen tato speciální svorka PA.

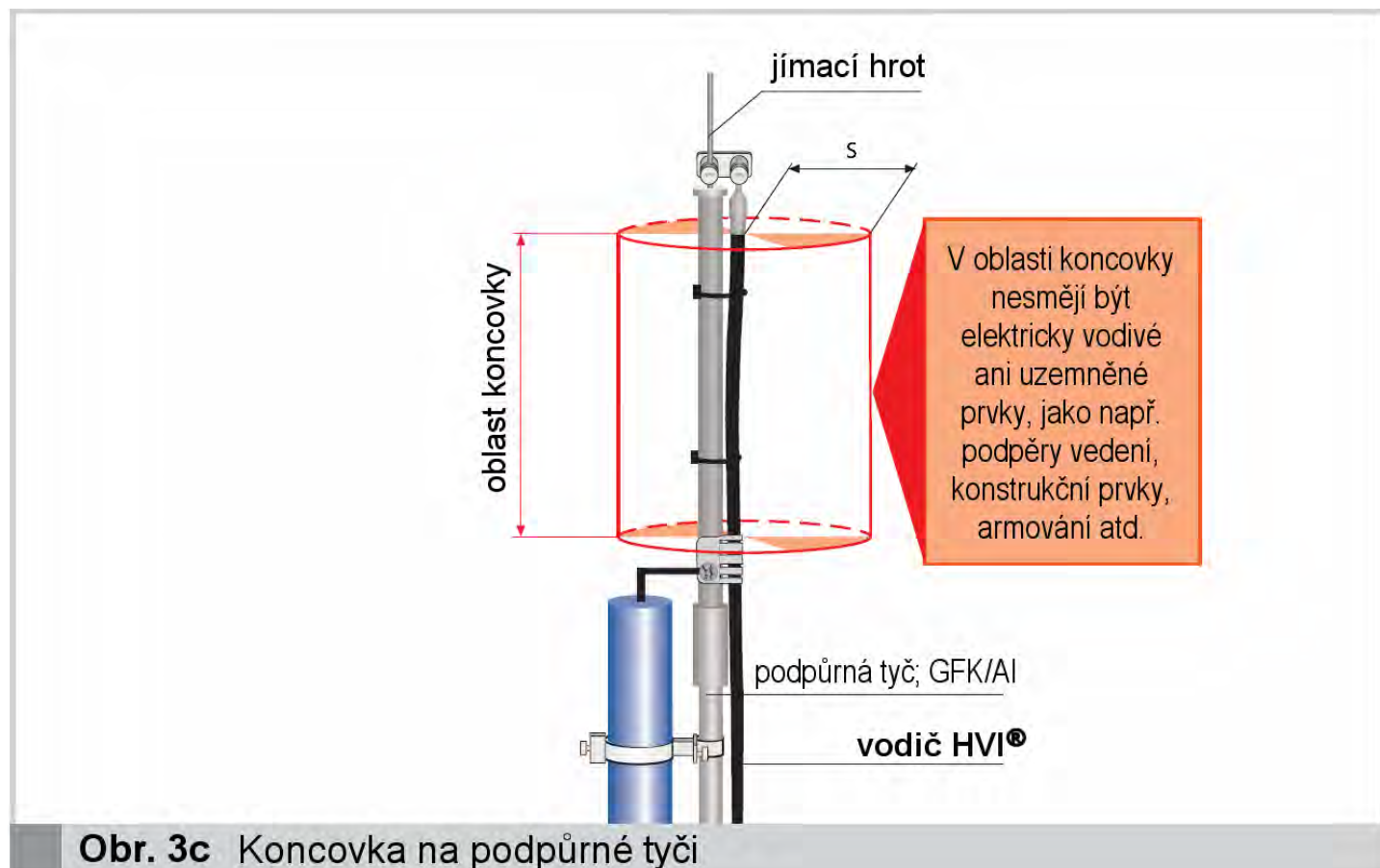


Na co je třeba dát obzvláštní pozor:

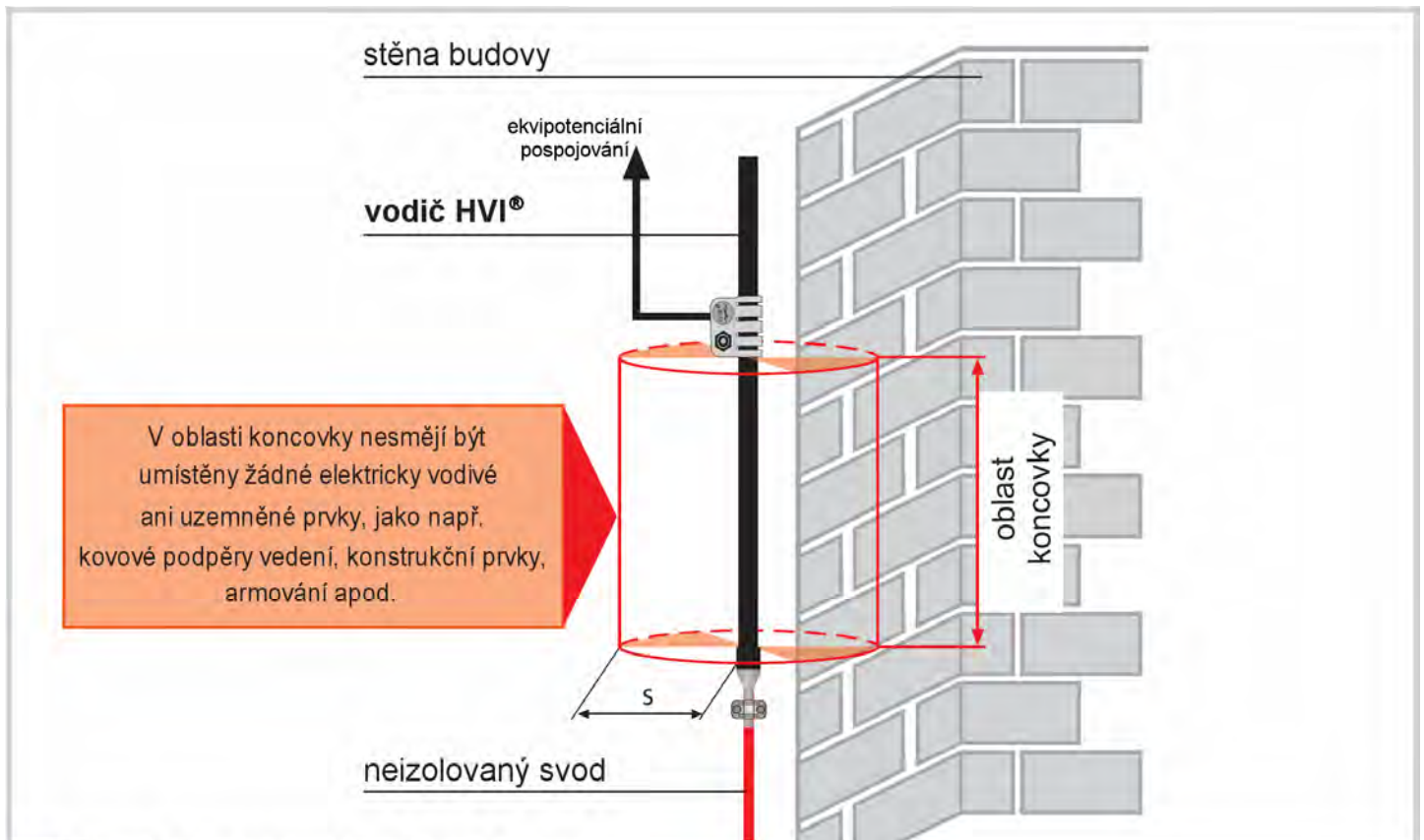
- Pro kontaktování černého polovodivého pláště je třeba odstranit šedý plášť **vodiče HVI®**, např. kat. č. 819 025. Černý plášť nesmí být naříznut.
- Před montáží je třeba černý povrch **vodiče HVI® III** očistit. Povrch musí být čistý a odmaštěný. Případná mastnota musí být odstraněna pomocí hadříku namočeného do speciální čisticí kapaliny (kat. č. 297 199, viz pozn. na str. 17).
- Svorka PA nesmí být znečištěna.
- Šroub svorky PA je třeba utáhnout momentem 10 Nm.
- Svorka PA musí pevně obepínat **vodič HVI® III**.

Dodatečná mechanická fixace **vodiče HVI® II / III** v oblasti koncovky je možná pouze v případě, že je vypočtená izolační vzdálenost „s“ $\leq 0,5$ m, přičemž je třeba dát obzvláštní pozor na to, že:

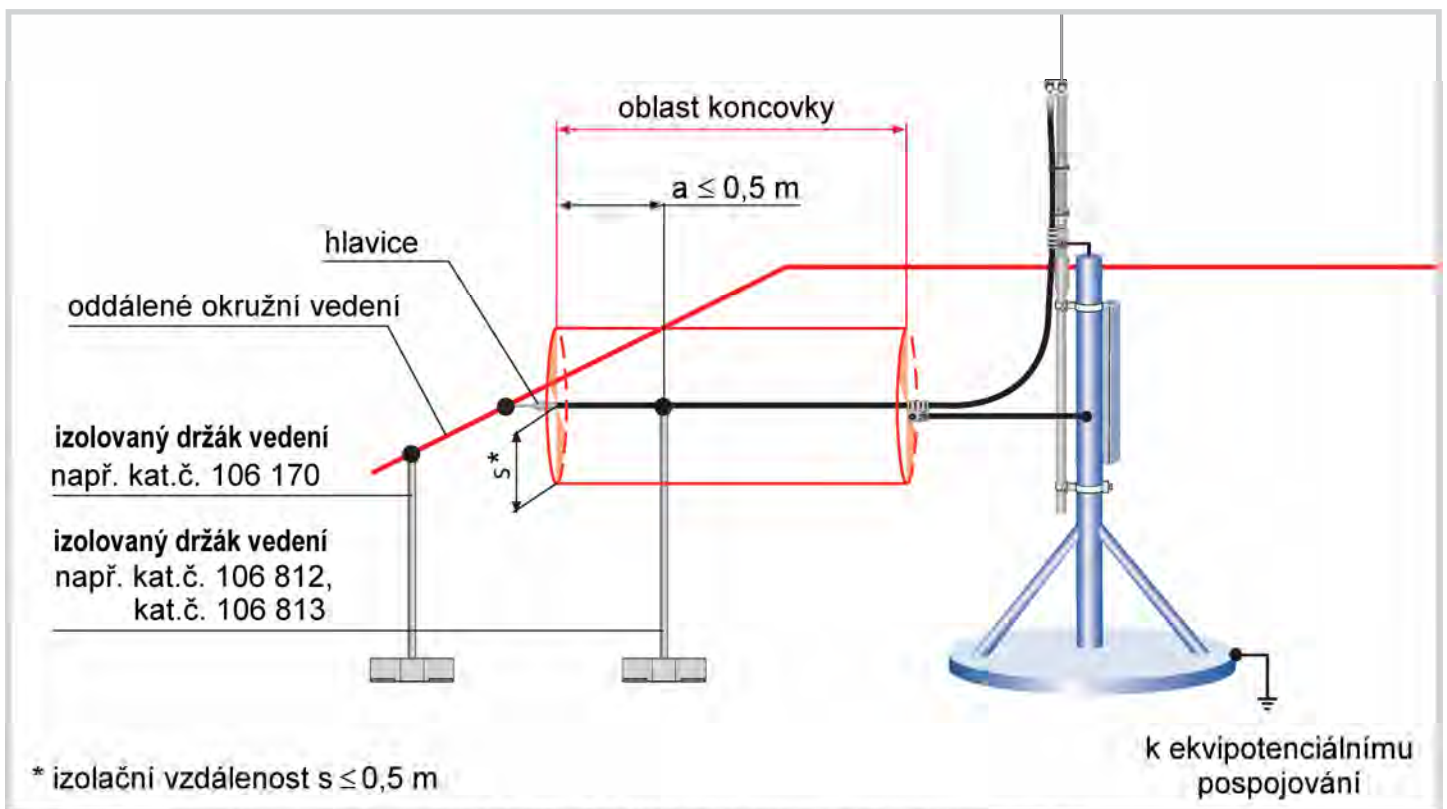
- **vodič HVI®** musí být upevněn podpěrou vedení HVI, např. kat. č. 275 220 / 275 225 v kombinaci s kat. č. 106 760 (montáž na zeď) nebo izolační tyčí s podpěrou vedení HVI, např. kat. č. 106 812 / 106 813,
- toto upevnění je přípustné pouze v pásmu do $a \leq 0,5$ m, měřeno od hlavice (viz Obr. 4 na str. 7 a Obr. 5 na str. 8).



Obr. 3c Koncovka na podpůrné tyči

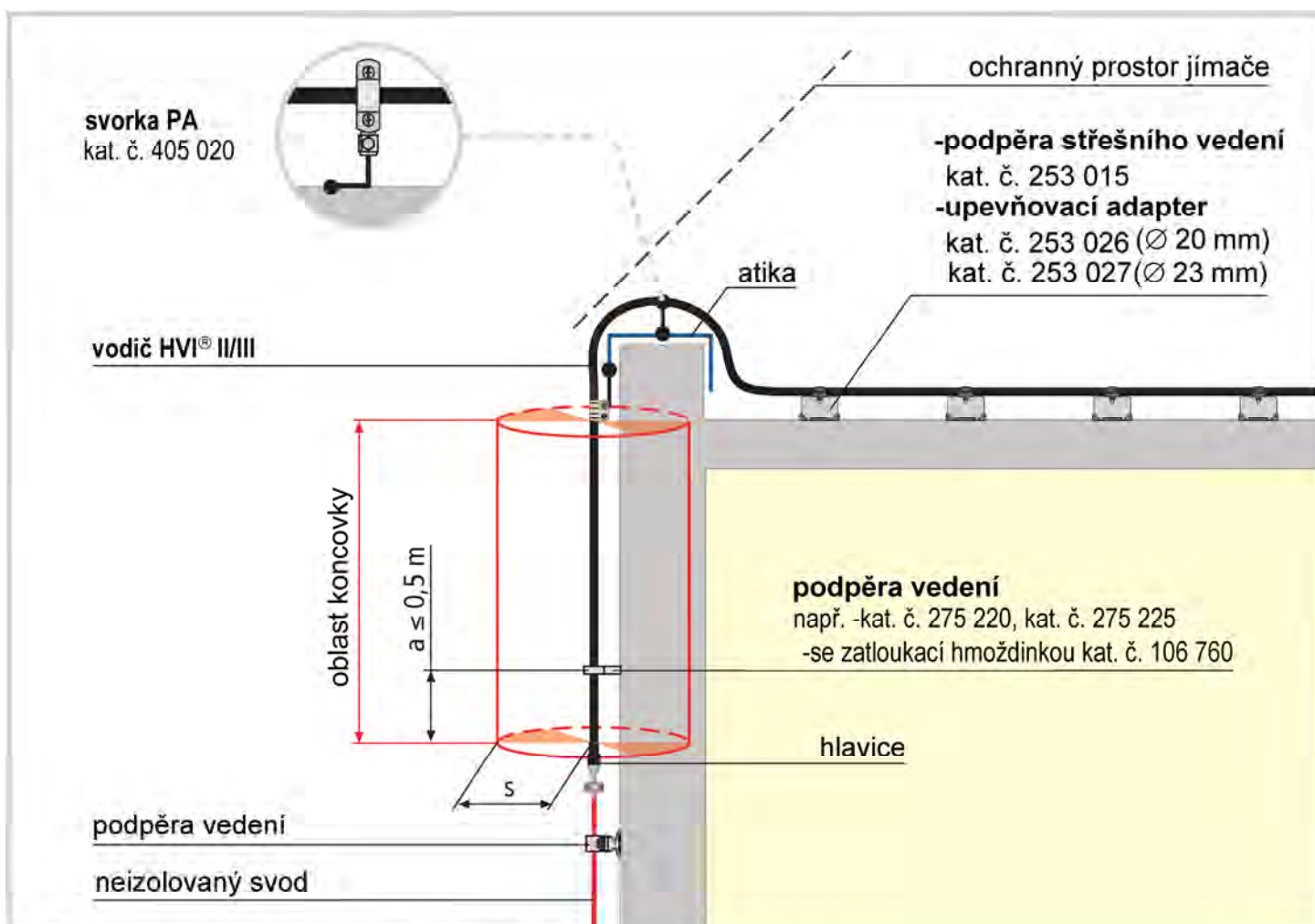


Obr. 3d Koncovka na stěně budovy



* izolační vzdálenost $s \leq 0,5$ m

Obr. 4 Připojení k vodiči HVI® II / III "Oddálené okružní vedení"



Obr. 5 Přechod z vodiče HVI® II / III na neizolovaný svod;
celé oplechování atiky je v ochranném prostoru jímače

Na Obr. 6 jsou zobrazeny možnosti připojení hlavice na přečnávající jímač (viz též Obr. 2 na str. 4 a Obr. 12 na str. 16).

Poznámka:

Pouze hlavice smí být spojena s jímačem (Obr. 2 na str. 4 a Obr. 12 na str. 16), s „oddáleným okružním vedením“ (Obr. 4 na str. 7) nebo se svodem (Obr. 5) vnějšího hromosvodu.



Obr. 6 Možnosti připojení hlavice (detaily z obr. 2 a 12)

3. Vodič HVI® v podpůrné trubce

Vodič HVI® uložený uvnitř podpůrné trubky (kat. č. 819 320, 819 420, 819 322, 819 422 / 819 323, 819 423 nebo 819 321, 819 324, 819 325, 819 425, 819 360, 819 361, 819 362) se přednostně používá např. pro opticky optimalizované instalace.

Vystrojený **vodič HVI®** se zavádí do podpůrné trubky ještě před montáží podpůrné trubky, následujícím postupem:

Při použití jímacího hrotu:

- **vodič HVI®** zaveďte do trubky (za případného lehkého otáčení) tak, aby závitový konec (M10) vyčníval z hlavice podpůrné trubky,
- na svorník pevně našroubujte kontramatici (M10),
- na kontramatici pevně dotáhněte šestihrannou závitovou spojku (M10/M10),
- do závitové spojky pevně našroubujte jímací hrot a zajistěte kontramaticí

Při použití jímací tyče:

- **vodič HVI®** zaveďte do trubky (za případného lehkého otáčení) tak, aby závitový konec (M10) vyčníval z hlavice podpůrné trubky,
- jímací tyč s vnitřním závitem M10 pevně našroubujte na koncovku **vodiče HVI®**,
- pevně dotáhněte boční aretační šroub M8 (10 Nm).

Uvnitř podpůrné trubky umístěná přípojka ekvipotenciálního pospojování je vyvedena vodičem (6 mm²) odolným UV záření. Tento vodič je zakončen kabelovým okem (s otvorem Ø 8,4 mm) a může být případně zkrácen. Tento vodič musí být spojen s ekvipotenciálním pospojováním (viz Obr. 7 na str. 10).

4. Pokládka vodiče HVI®

Vodič HVI® musí být v celé délce uložen v ochranném prostoru vytvořeném jímací soustavou vnějšího LPS (viz Obr. 5 na str. 8). Za oblastí koncovky je nepřijatelné jeho spojení s částmi zasaženými potenciálem bleskového výboje – jímači, svody nebo stavebními konstrukcemi (viz Obr. 2 na str. 4 a Obr. 12 na str. 16).

Výjimku lze učinit v případě, že dostatečná izolační vzdálenost „s“ v místě křížení vodiče s těmito, bleskovým potenciálem zasaženými součástmi (jímač, atika, svod), je ≤ 35 cm (na vzduchu) nebo ≤ 70 cm (v pevném materiálu). V tomto případě je spojení/kontakt mezi pláštěm **vodiče HVI®** a součástí zatíženou bleskovým potenciálem přípustné (zpětná elektrická pevnost).

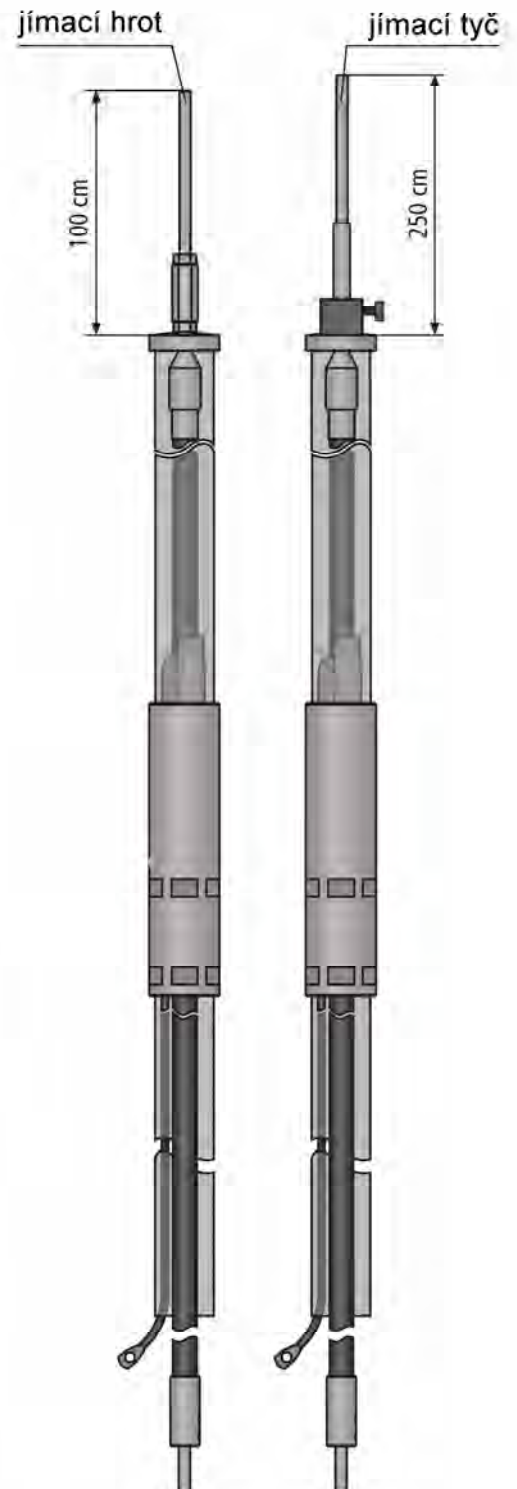
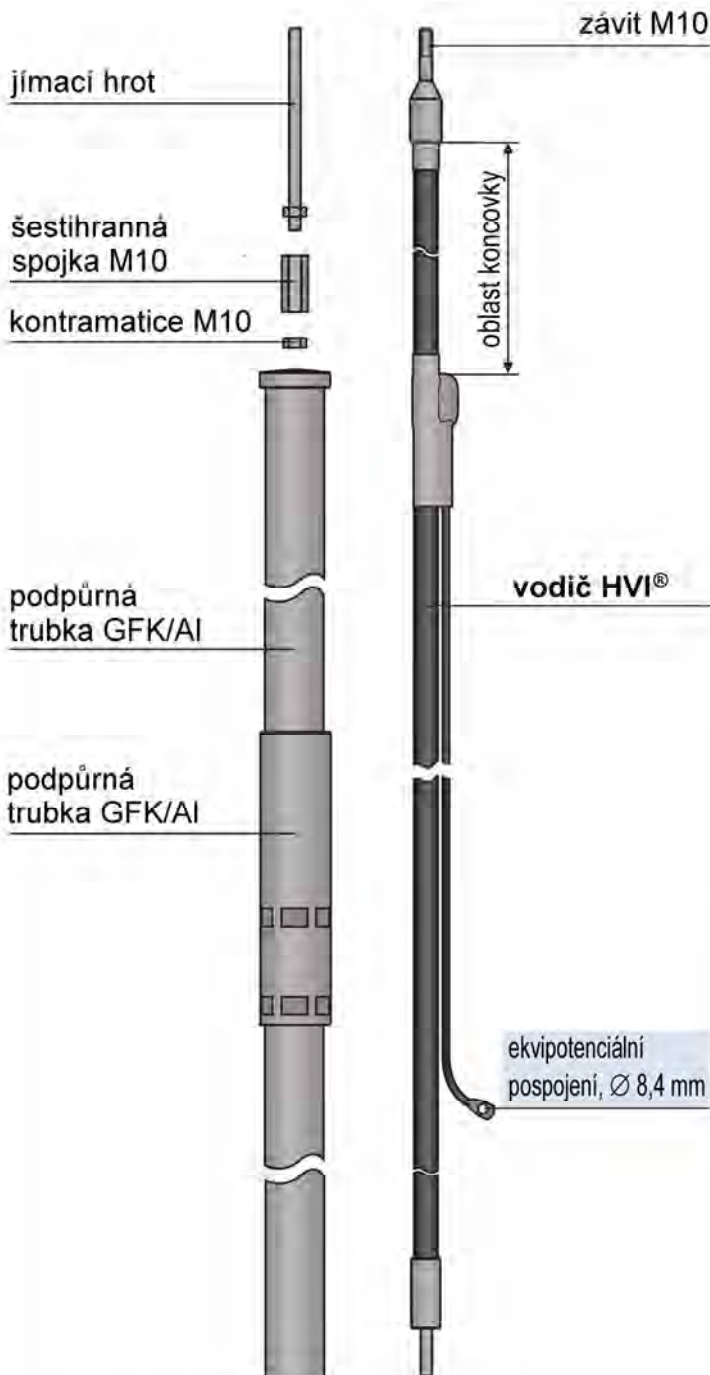
Za oblastí koncovky je nutno **vodič HVI®** upevňovat ve vzdálenostech ≤ 1 m.

Upevňovací šrouby kovových podpěr vedení je možno utahovat momentem max. 5 Nm, u umělohmotných podpěr max. 2 Nm.

Pokud je **vodič HVI®** pokládán uvnitř budovy, je třeba zohlednit stavební protipožární opatření, např. požární přepážky a ucpávky.

Stav při dodávce

Stav po montáži



podpůrná trubka (GFK/Al)
L = 320 / 470 cm

vodič HVI® odpovídajícího typu
L = dle specifikace objednávky

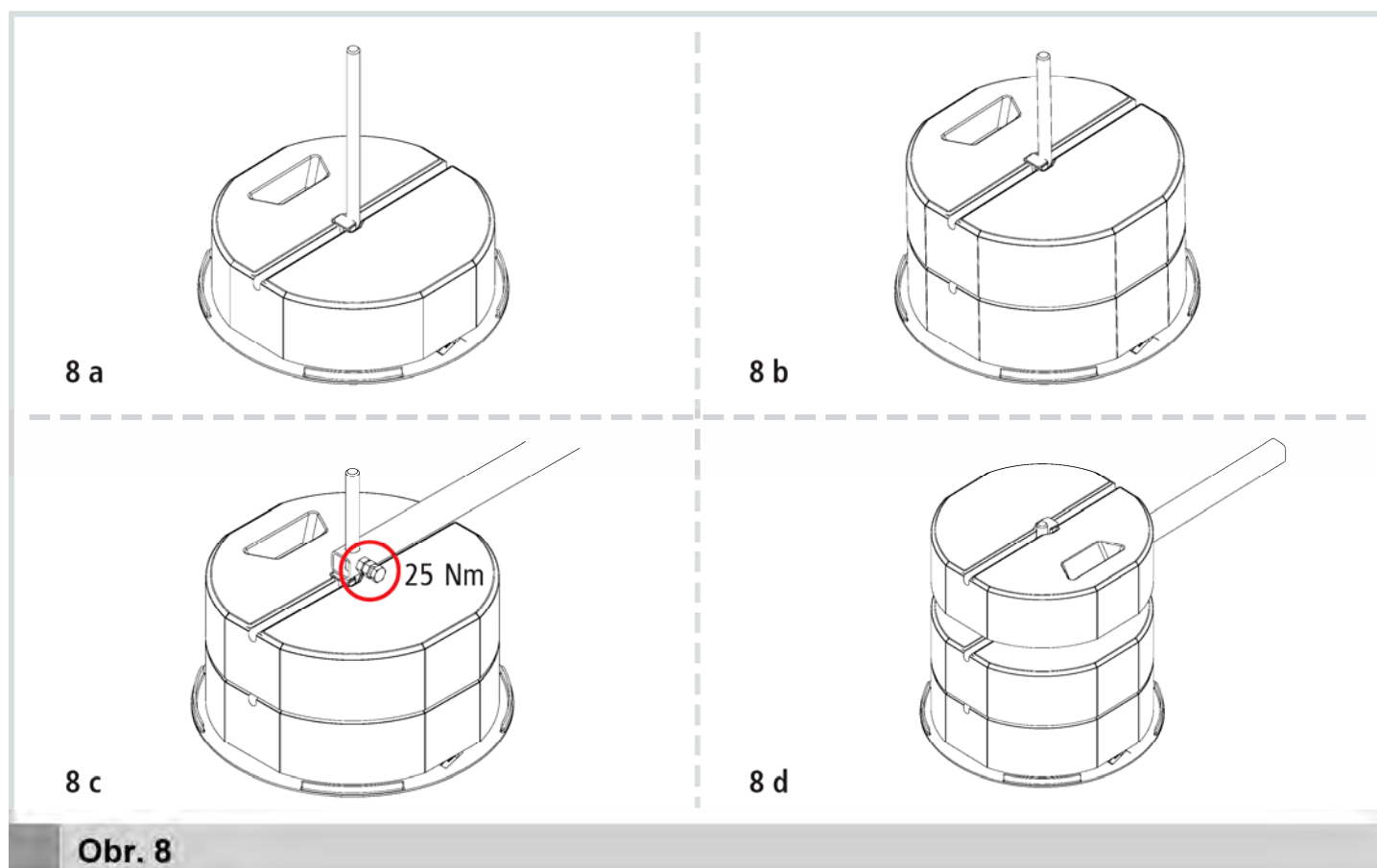
Obr. 7 Uložení vodiče HVI® v podpůrné trubce

5. Vodič HVI® v podpůrné trubce (délky 3,2 m) s trojnohým stojanem

Adaptér na stojanu umožňuje adaptaci samonosných podpůrných trubek o průměru 50 mm. Tento adaptér dovoluje svislé vyrovnání podpůrné trubky až do sklonu střechy 10°. Podpůrná trubka (Ø 50 mm, Al) se zasune do adaptéru podle úhlu sklonu a upevní pomocí čtyř aretačních šroubů M10, zajištěných následně ještě kontramaticemi vůči adaptéru. Je třeba dodržet předepsané utahovací momenty (viz Obr. 9 na str. 12).

Pro dodržení poloměru ohybu **vodiče HVI®** je třeba postupovat takto:

- do spodního betonového podstavce zaklíkujete kotvu stojanu (Obr. 8a),
- poté osadíte prostřední betonový podstavec (s vyraženou ucpávkou otvoru) (Obr. 8b),
- následuje montáž trojnohého stojanu (Obr. 8c),
- nakonec nasadíte a zaklíkujete vrchní betonový podstavec s předem vyraženou ucpávkou otvoru (Obr. 8d).



Obr. 8

ochranný úhel dle
ČSN EN 62305-3, Tab. 2

podpůrná trubka GFK/Al

adaptér

šestihránná matice, 25 Nm

aretační šroub, 25 Nm

připojení na zem nebo na ekvi-
potenciální pospojování (\varnothing 8,4 mm)

vodič HVI[®],
dodržet poloměr ohybu!

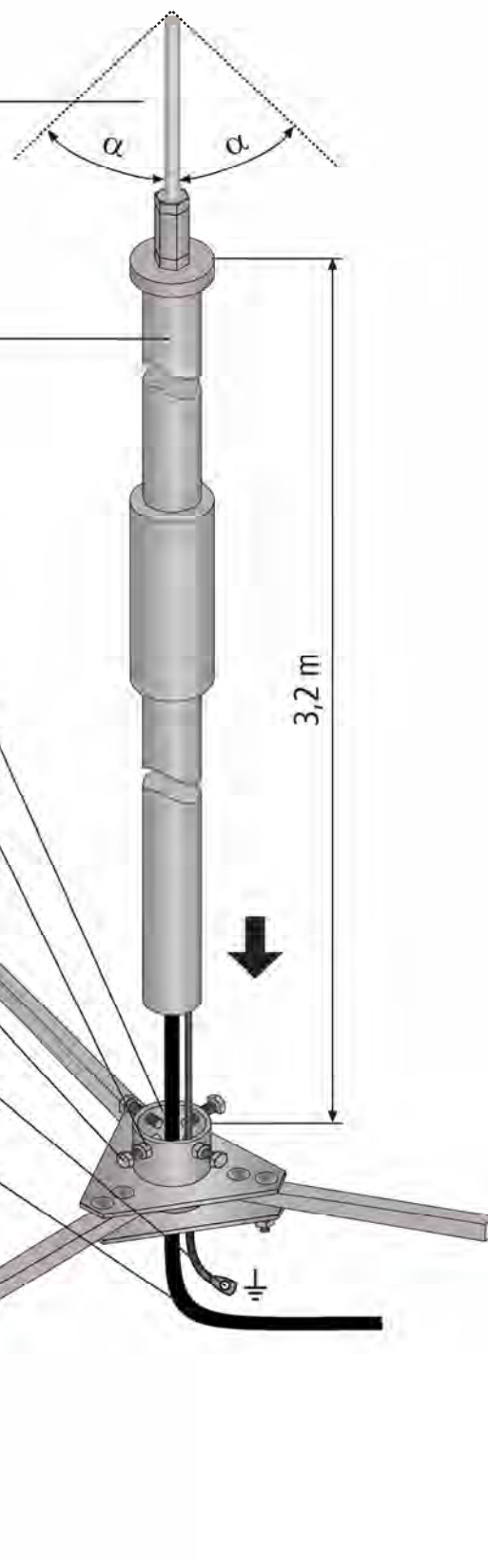
vzpěra

fixační klín

drážka v betonu

betonový podstavec
kat. č. 102 010 (17 kg)

podložka
kat. č. 102 050



Obr. 9 Vodič HVI[®] v podpůrné trubce (délky 3,2 m) instalovaný na trojnohém podstavci kat. č. 105 350

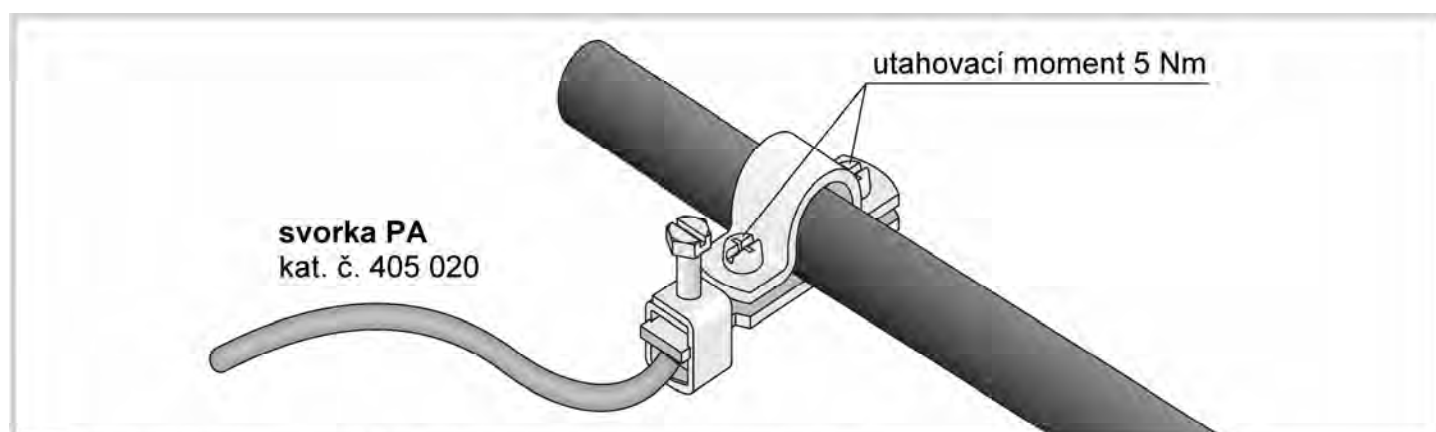
6. Další napojení vnějšího pláště vodiče HVI® na ekvipotenciální pospojování

Pod okrajem oblasti koncovky s (z výroby) pevně namontovanou svorkou PA (viz Obr. 2 na str. 4 a Obr. 12 na str. 16) může být **vodič HVI®** spojen s uzemněnými částmi budovy nedotčenými napětím blesku (Obr. 10, viz též článek 4. na str. 9). Toto je doplňující opatření ekvipotenciálního pospojování.

Toto opatření je doporučeno při křížení nebo souběhu s uzemněnými kovovými instalacemi jako jsou např. kabelové žlaby nebo trubky.

Spojení mohou být provedena pomocí svorky PA kat. č. 405 020. Toto ekvipotenciální pospojení nemusí být schopno vést bleskový proud. Jeho průřez musí být $\geq 4 \text{ mm}^2 \text{ Cu}$ nebo ekvivalentní vodivosti.

Pro připojení je nutno odstranit šedý plášť **vodiče HVI®** kat. č. 819 023, 819 024 nebo 819 025, aby bylo možno kontaktovat pod ním ležící černý polovodivý plášť. Černý plášť nesmí být při tom naříznut.



Obr. 10 Připojení k ekvipotenciálnímu pospojování

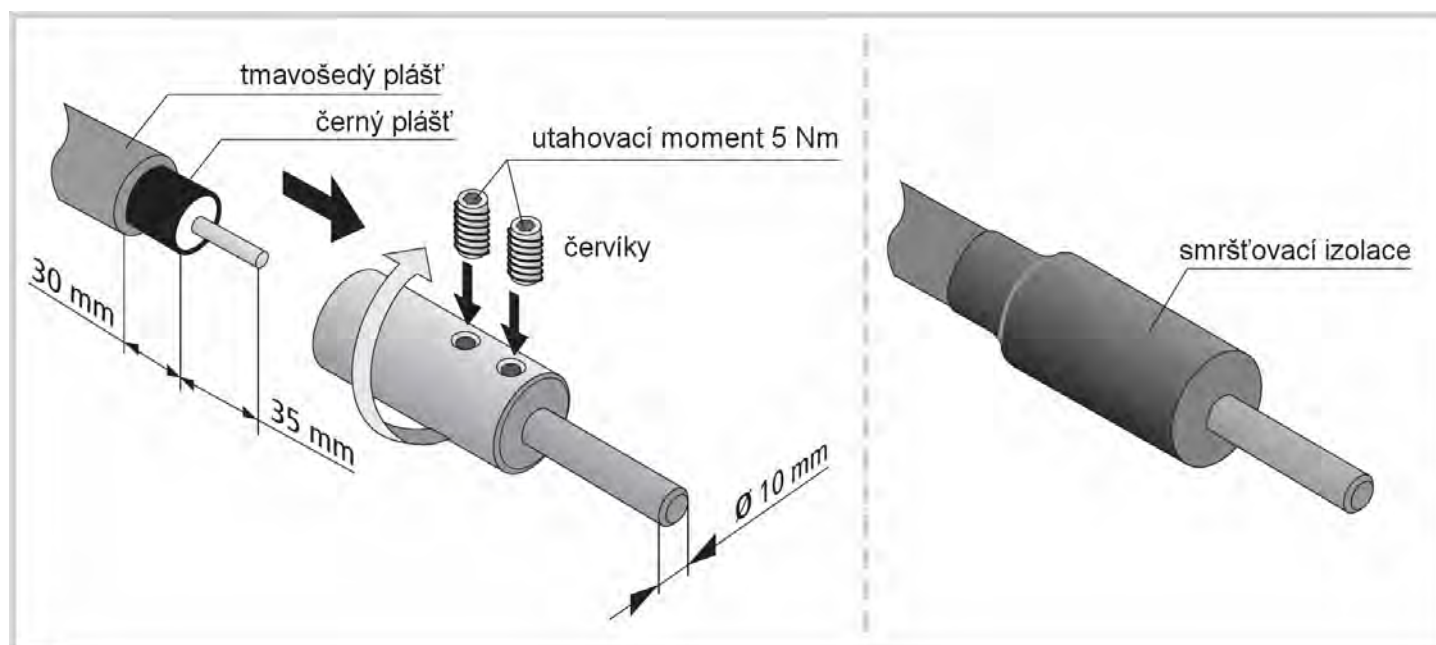
7. Připojení koncovky / zemnicí koncovky

Černý plášť vodiče HVI[®] nesmí být poškozen např. naříznutím. Zemnicí koncovka vodiče HVI[®] I se připojuje např. k zemnicí zaváděcí tyči / vývodu uzemnění. Hlavice vodiče HVI[®] II nebo připojovací koncovka vodiče HVI[®] III se připojuje např. k okružnímu vedení nebo k prostému svodu.

Vodič HVI[®] I/III může být při instalaci na dolním konci zkrácen, nikoli však prodloužen. Po zkrácení vedení je nutno konec vodiče HVI[®] I/III připravit pro nové osazení koncovkou / zemnicí koncovkou podle Obr. 11 (viz Obr. 2 na str. 4).

Je třeba odstranit plášť vodiče v délce 35 mm a vodič otáčivým pohybem zasunout 30 mm do koncovky / zemnicí koncovky.

Odpláštění je možno provést pomocí kabelových nůžek. Šedý plášť vodiče HVI[®] např. kat. č. 819 023 nebo 819 025 je třeba navíc zkrátit o 30 mm (viz Obr. 11), aby bylo možné kontaktovat pod ním ležící černý polovodivý plášť. Černý plášť nesmí být naříznut.



Obr. 11 Montáž koncovky / zemnicí koncovky

8. Použití vodiče HVI[®] II / III s „oddáleným okružním vedením“

Pokud je třeba chránit vícero částí zařízení či instalace, je vhodné nevést **vodiče HVI[®]** od každého jímače až k zemnici jednotlivě. **Vodiče HVI[®]** přicházející od jednotlivých jímačů mohou být např. připojeny k „oddálenému okružnímu vedení“, od něhož může vést k zemnicí soustavě několik svodů. Toto řešení způsobí redukci rozdělovacího koeficientu bleskového proudu k_c , počínaje od výšky „oddáleného okružního vedení“ směrem dolů. Dostatečná izolační vzdálenost „s“ bude díky tomu menší. K tomuto účelu jsou určeny **vodiče HVI[®] II/III**.

V oblastech koncovek, na obou koncích vodiče, nesmějí být umístěny žádné vodivé ani uzemněné prvky, jako např. kovové podpěry vedení, konstrukční prvky apod. (viz Obr. 4 na str. 7).

„Oddálené okružní vedení“ musí být – např. na úrovni střechy – instalováno s respektováním vypočtené izolační vzdálenosti „s“ na distančních podpěrách, např. kat. č. 106 175, a betonových podstavcích (kat. č. 102 010) pro upevnění distančních podpěr.

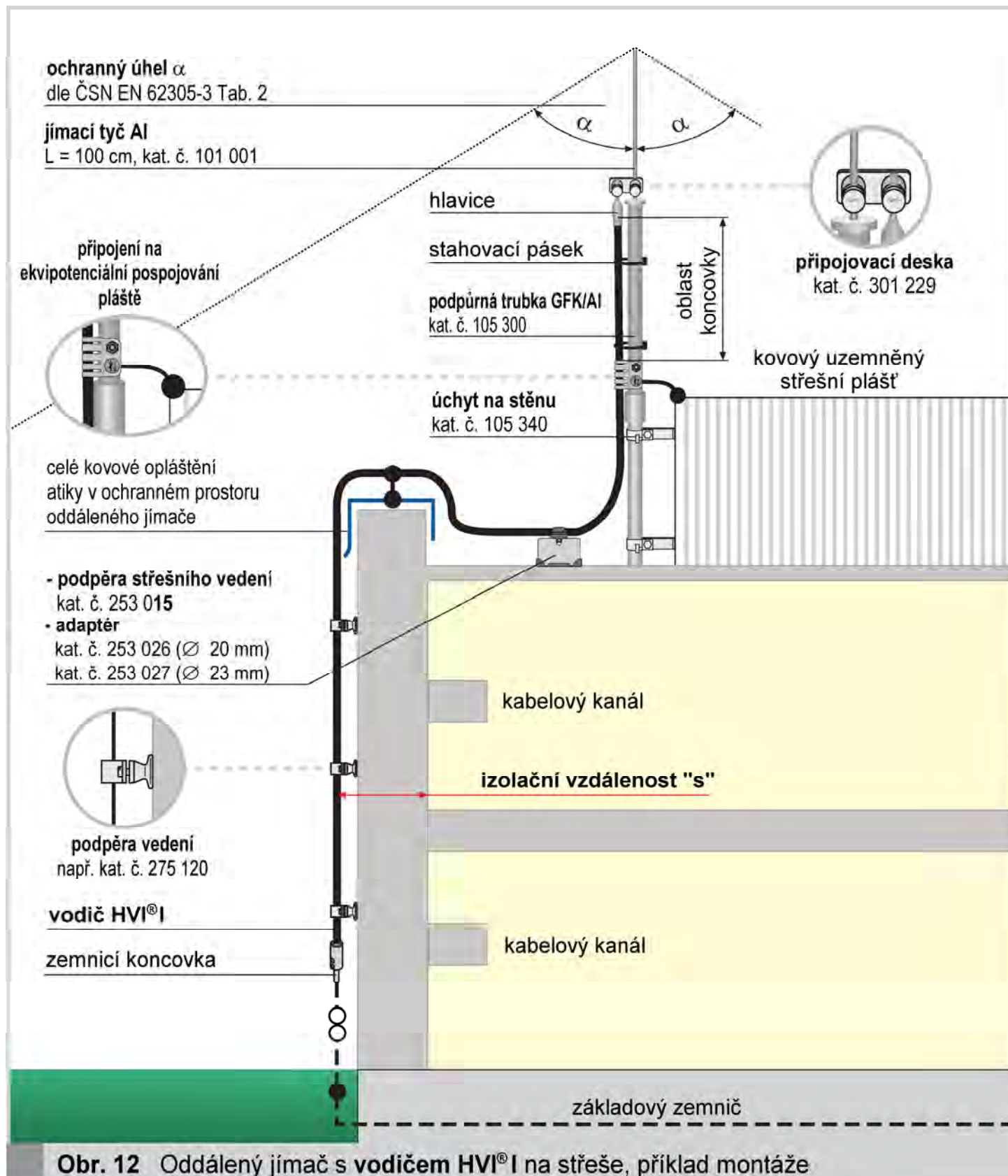
9. Opatření ke snížení dostatečné izolační vzdálenosti „s“

Dostatečnou izolační vzdálenost „s“ je možné snížit rozdělením bleskového proudu do několika svodů, např. instalací paralelních **vodičů HVI[®]**. Při paralelním vedení vodičů dochází ke vzájemné magnetické interakci, a proto je třeba dbát na dostatečný odstup souběžných **vodičů HVI[®]** za oblastí koncovky/podpurné trubky. Doporučený odstup je > 20 cm.

Dále je třeba zajistit, aby **vodiče HVI[®]** byly připojeny na opačných stranách např. „oddáleného okružního vedení“ nebo zemnicí soustavy. Dodržením těchto opatření se dosáhne téměř rovnoměrného rozdělení bleskových proudů.

10. Montážní schéma

Obr. 12 znázorňuje typickou aplikaci stavebnice DEHNconductor System.



11. Bezpečnostní pokyny

Černý plášť **vodiče HVI®** nesmí být poškozen např. naříznutím.

Vodič HVI® je určen k venkovní montáži a za oblastí koncovky může být uložen např. na střeších, ve zdech, pod omítkou, v betonu nebo ve fasádě. Není však určen k trvalému působení vody. **Vodič HVI®** s přídatným šedivým pláštěm může být ukládán do země. Pokládka **vodiče HVI®** (s černým pláštěm) do země je nepřípustná.

Z důvodu speciální skladby vnějšího pláště **vodiče HVI®** je v oblasti koncovky nepřípustný jakýkoli nátěr. Mimo tuto oblast, v dalším průběhu **vodiče HVI®**, je možné barevně přizpůsobit **vodič HVI®** se šedivým pláštěm za těchto podmínek: Použité laky a barvy musí být určeny pro PVC. Mohou být rozpustné vodou i ředidly.

Poznámka:

Ředidla v barvách a lacích se při krátkodobém a tenkém nátěru odpaří rychle a nepoškozují tak podkladovou umělou hmotu.

Při použití v prostředí s nebezpečím výbuchu je třeba dbát speciálních montážních pokynů (viz montážní návod D+S č. 1501).

Jestliže má být **vodič HVI®** instalován na měkce pokrytých střeších (např. rákos, došky), je třeba dbát zvláštních montážních podmínek pro toto hořlavé prostředí.

Pro další informace se obraťte na zástupce společnosti DEHN.

Pokud podpurná trubka prochází střechou, je třeba odborného vodotěsného utěsnění tohoto průchodu, a v případě zateplené střechy i odborně provedené tlumící izolace.

12. Další pokyny

Doplňující informace o stavebnici DEHNconductor System najdete v publikaci DS č. 151 nebo v našem hlavním katalogu hromosvodních součástí.

Při objednávce je třeba udat délku vedení **vodiče HVI®**. Z důvodu zakázkové výroby (délka vodiče a vystrojení) není možné vedení zpětně odebrat.

Vodič HVI je komponenta určená k dodržení dostatečné izolační vzdálenosti. Konstrukčně nemá vodič HVI žádné magnetické stínící účinky. Je třeba mít na zřeteli indukční působení v sekundárních vedeních / smyčkách. V případě potřeby je nutno realizovat i opatření pro ochranu před přepětím.

DEHNconductor Systém je vzájemně sladěné systémové řešení. Proto mohou být použity pouze stavební prvky z naší produkce.

Záruka Dehn + Söhne je podmíněna použitím komponent výhradně z našeho výrobního programu a dodržením podmínek a pokynů tohoto montážního návodu.

Při znečištění **vodiče HVI®** je možno jej očistit hadříkem namočeným ve speciálním čističi kat. č. 297 199. Dle předpisů o nakládání s nebezpečnými látkami je možné zasílat jej pouze na území Německa a Rakouska. Alternativně lze použít isopropylalkohol 99,1-99,9% (CSA-Nr. 67-63.0).

Poznámky

Poznámky



DEHN + SÖHNE

DEHN + SÖHNE
ochrana před bleskem
ochrana před přepětím
ochrana při práci

DEHN + SÖHNE GmbH + CO.KG.
Organizační složka Praha
Pod Višňovkou 1661/33
140 00 Praha 4 - Krč
tel.: +420 222 998 880-2
fax: +420 222 998 887
e-mail: info@dehn.cz
www.dehn.cz

Jiří Kroupa
DEHN + SÖHNE GmbH + CO.KG.
kancelária pre Slovensko
M. R. Štefánika 13
SK - 962 12 DETVA
Slovenská republika
tel.: +421 45 5410 557
fax: +421 45 5410 558
e-mail: info@dehn.sk
www.dehn.sk

DEHN + SÖHNE GmbH + CO.KG.
Hans-Dehn-Straße 1
Postfach 1640
92306 Neumarkt
Germany
tel.: +49 9181 906-0
fax: +49 9181 906-333
e-mail: info@dehn.de
www.dehn.de