



DEHN + SÖHNE

Vodič HVI® light

Montážní návod



ochrana před přepětím

1. Použití/konstrukce

Systém **DEHNcon-H** je tvořen **vodičem HVI® light** (izolovaným svodem) s přizpůsobenými upevňovacími a připojovacími prvky. Používá se ke zřizování oddáleného jímacího zařízení u vysílacích a přijímacích antén (pro satelitní a terestrické systémy) nebo např. u fotovoltaických solárních zařízení na příkrých střeších.

Pro projektování a montáž vodiče HVI® light je potřeba absolvovat speciální školení.

Vodič HVI® light je vodič s vysokonapětovou izolací se speciálním pláštěm umožňujícím řízené vyrovnaní vysokých napětí výboje blesku se vztažným potenciálem.

Typickým způsobem použití je izolovaný svod uložený v dostatečné vzdálenosti, viz EN 62305-3 (ČSN EN 62305-3).

Při projektování se nejdříve vypočítá dostatečná vzdálenost, výpočet je vysvětlen v odstavci 6.3 normy ČSN EN 62305-3.

Při výpočtu je třeba zohlednit koeficient materiálu $k_m = 1$ pro vzduch a $k_m = 0,5$ pro pevný materiál. Poté je třeba zkontrolovat, zda je možné vypočtenou dostatečnou vzdálenost nahradit ekvivalentní dostatečnou vzdáleností vytvořenou vodičem HVI® light (viz technické údaje v tabulce 1).

Délka svodu s vodičem HVI® light se pro potřeby výpočtu dostatečné vzdálenosti „s“ uvažuje od koncovky podél svodu až k nejbližší rovině ekvipotenciálního pospojování proti blesku, např.: na uzemnění nebo v připojovacím bodu.

Vodič DEHNcon-H HVI® light I se používá k přímému připojení izolovaného jímacího vedení s uzemněním. Připojení vodiče např. k okapovému žlabu nebo k jiným součástem vnější ochrany před bleskem (LPS) je možné v případě, že dostatečná vzdálenost s v místě připojení je $s \leq 17,5$ cm (ve vzduchu) nebo $s \leq 35$ cm (pevná hmota).

Vodič DEHNcon-H HVI® light III se používá k připojení izolovaného jímacího vedení k jiným součástem vnější ochrany před bleskem (LPS). Dostatečná vzdálenost s v místě připojení je $s \geq 17,5$ cm (ve vzduchu) nebo $s \geq 35$ cm (pevná hmota).

| vnější plášť PVC | barva | tmavě šedá, odstín RAL 7000 |
|---|-------------|-----------------------------|
| ekvivalentní | vzduch | ≤ 45 cm |
| dostatečná vzdálenost | pevná hmota | ≤ 90 cm |
| průměr | šedý plášť | 20 mm |
| | černý plášť | 17 mm |
| minimální poloměr ohybu | | 200 mm |
| teplota prostředí | | -50°C do +120°C |
| teplota prostředí a materiálu při montáži | | > 0°C |
| max. zatížení v tahu | | 950 N |
| průřez vnitřního vodiče Cu | | 19 mm ² |

Tabulka 1: Technické údaje vodiče HVI® light

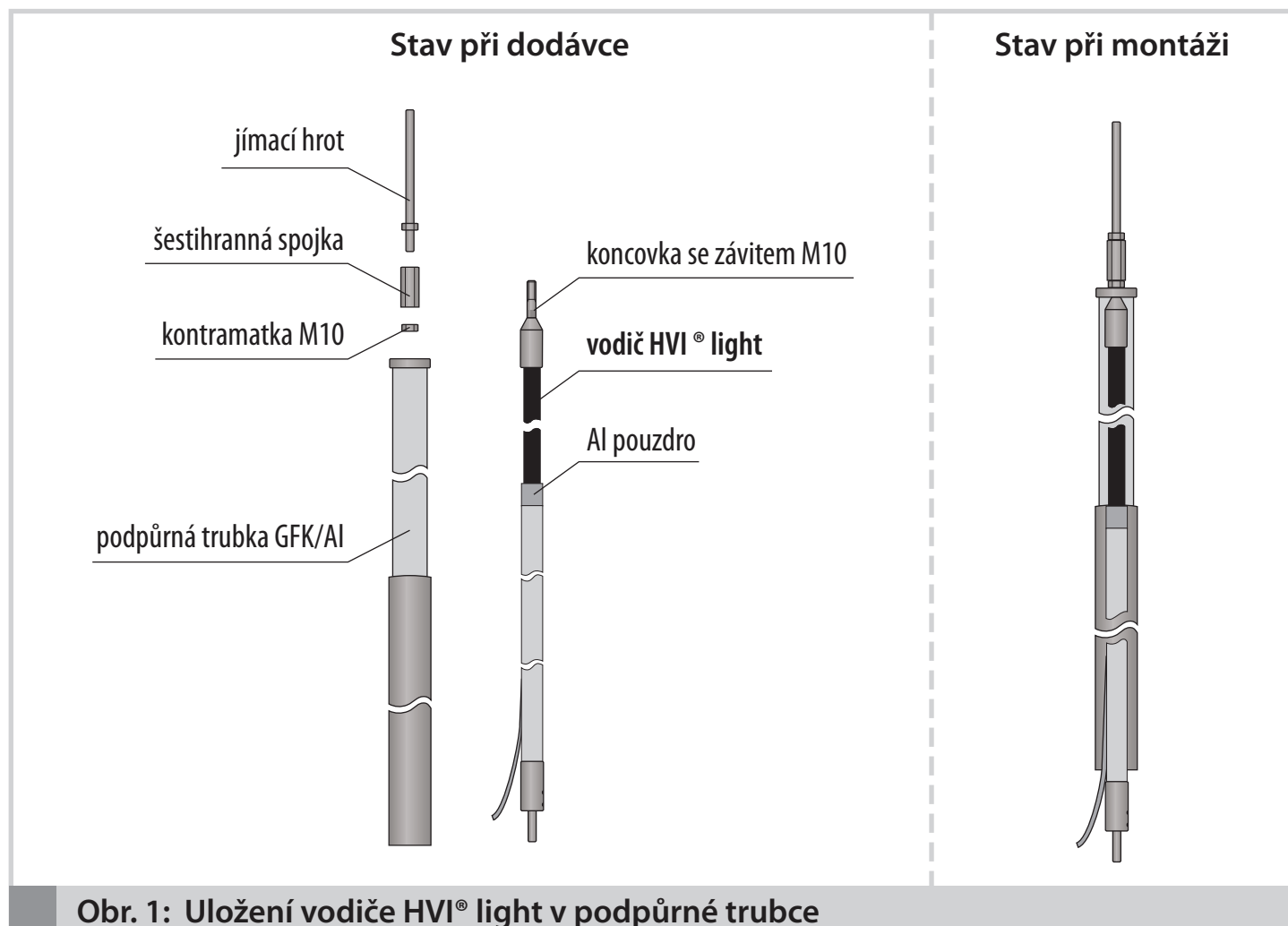
2. Připojení/montáž

Nejprve se do podpůrné trubky zavede předem připravený vodič HVI® light, poté se hotový jímač namontuje.

Montáž musí probíhat v následujících krocích:

- Vodič HVI® light se zavede (s lehkým otáčením) do podpůrné trubky tak daleko, až se objeví koncovka se závitem (M10).
- Svorník se upevní kontramatkou.
- Na svorník se našroubuje šestihhranná spojka (M10/M10) a připojí ke kontramatce.
- Na svorník se našroubuje jímací hrot a pevně spojí se šestihhrannou spojkou.

Speciální koncovka, která se nachází uvnitř podpůrné trubky, musí být připojena k systému vyrovnání potenciálů, např. k anténnímu stožáru (viz obr. 1). Pro tyto potřeby je vyvedena na spodním konci podpůrné trubky pomocí nerezového pásku (18 x 0,4 mm), který lze podle potřeby zkrátit.



Obr. 1: Uložení vodiče HVI® light v podpůrné trubce

3. Mechanické upevnění podpůrné trubky

Konstrukce jímače **DEHNcon-H** je dimenzována na maximální rychlost větru do 185 km/h (podle DIN 4131, zóna zatížení větrem IV).

Technické údaje k podpůrným trubkám:

- trubka Al Ø 40 x 5 mm
- trubka GFK Ø 30 x 3 mm
- jímač Al Ø 10, délka 500 nebo 1000 mm

Mechanické úchyty nesmí být připojeny k trubce GFK, protože ta slouží výhradně k dodržení izolační vzdálenosti. Úchyty smí být připojeny výhradně k hliníkové trubce. Na jednu podpůrnou trubku připadají 2 úchyty.

Oddálený jímač DEHNcon-H tvoří jímací tyč/stožár v různých provedeních (viz tab. 2 a 3).

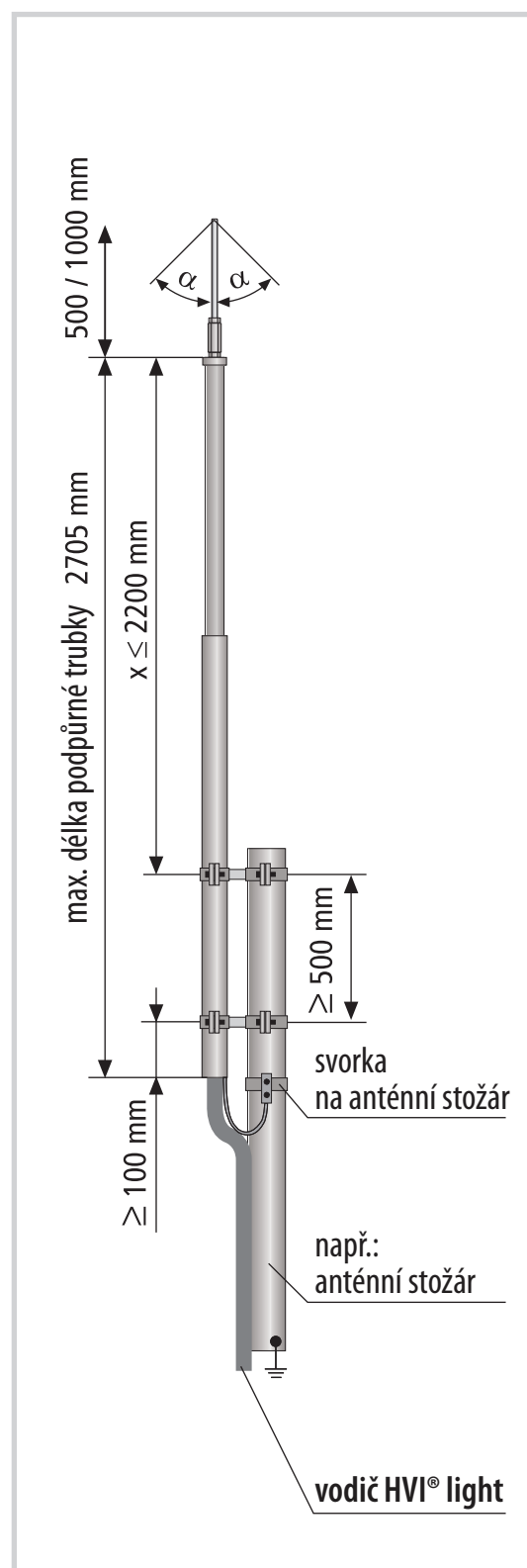
Informace k různým základním provedením včetně údajů o maximálních rozměrech a upevňovacích prvcích lze odečíst z obr. 2.

| délka jímacího hrotu | délka podpůrné trubky | katalogové číslo |
|----------------------|-----------------------|------------------|
| 500 mm | 2055 mm | 819 250 |
| 1000 mm | 2055 mm | 819 251 |
| 500 mm | 2705 mm | 819 252 |
| 1000 mm | 2705 mm | 819 253 |

Tabulka 2: Jímače DEHNcon-H HVI® vodič light I SET

| délka jímacího hrotu | délka podpůrné trubky | katalogové číslo |
|----------------------|-----------------------|------------------|
| 500 mm | 2055 mm | 819 260 |
| 1000 mm | 2055 mm | 819 261 |
| 500 mm | 2705 mm | 819 262 |
| 1000 mm | 2705 mm | 819 263 |

Tabulka 3: Jímače DEHNcon-H HVI® vodič light III SET



Obr. 2: Schéma připevnění jímače DEHNcon-H na anténním stožáru

4. Uložení vodiče

Vodič HVI® light musí být v celé délce uložen v ochranném prostoru vytvořeném jímači.

Součásti jímacího vedení, svodů nebo stavební konstrukce, které by mohly být zatíženy bleskem, nesmí být připojeny.

Od tohoto pravidla lze ustoupit v případě, že dostatečná vzdálenost „s“ v místě křížení s těmito součástmi byla ≤ 35 cm (na vzduchu) nebo ≤ 70 cm (v pevném materiálu). V těchto případech je vodivé spojení/kontakt mezi vodičem HVI® light se součástí jímacího vedení, svodů nebo stavební konstrukce, které by mohly být zatíženy bleskem, přípustné (zpětná elektrická pevnost).

Vzdálenost podpěr pro vodič HVI® light při uložení v ploše střechy musí být ca 1 m, k uložení se použijí podpěry vedení do plochy střechy s rovnou vzpěrou např. kat. č. 202 831 a kovová podpěra do zdíva např. kat. č. 275 220. Šrouby na kovových podpěrách se dotahují s maximálním momentem 5 Nm, šrouby na plastových podpěrách se dotahují s maximálním momentem 2 Nm.

5. Připojení k systému vyrovnání potenciálů

Nerezový pásek, který je vyveden z podpůrné trubky se musí připojit k systému vyrovnání potenciálů. Anténní stožár bývá zpravidla integrován do systému vyrovnání potenciálů budovy. Toto spojení musí být podle VDE 0855 přezkoušeno a mechanicky zabezpečeno. Propojení nerezového pásku s anténním stožárem musí být elektricky spolehlivé. K tomu poslouží např.: svorky na anténní stožár - uzemňovací objímky (kat. č. 540 100, 540 103) nebo jiný rovnocenný materiál (viz obr. 3).

Při „prodlužování“ nerezového pásku je třeba, aby se na podpůrnou trubku (40 x 5 mm) nejdříve namontovala svorka na anténní stožár. Nerezový pásek se připojí k upínací hlavě, z ní se pak vyvede funkční uzemňovací vodič (min. 4 mm² Cu), který se odborným způsobem připojí k uzemnění (tedy drát/vodič s kabelovým okem se uchytí pod upevňovacím šroubem).



Obr. 3: Detail připojení podpůrné trubky na uzemněný anténní stožár

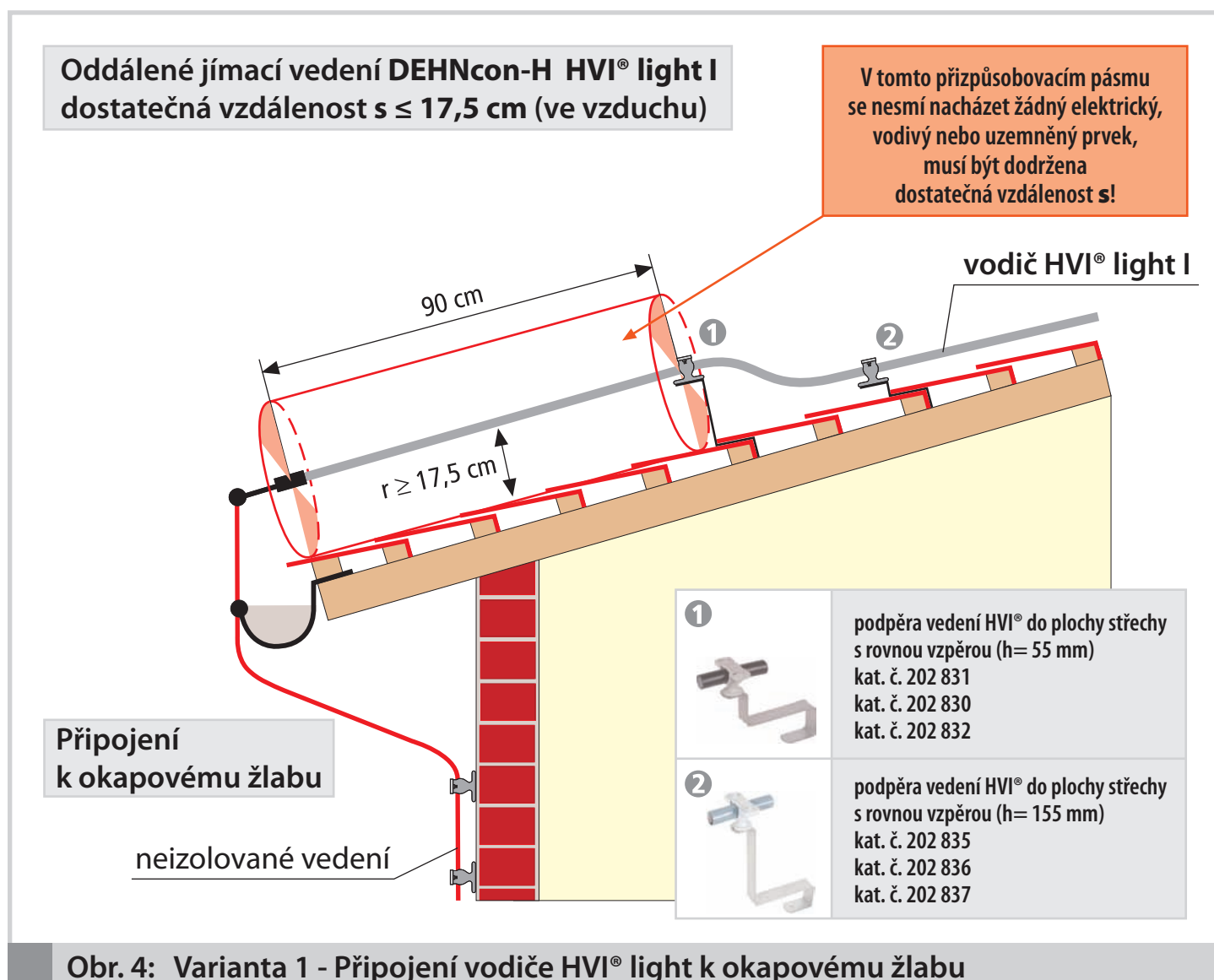
6. Připojení konce vedení HVI® light I

V následující části jsou uvedeny 3 varianty připojení konce vedení HVI® light k součástem vnější ochrany před bleskem LPS. Ve všech variantách (na obr. 4-6) je třeba respektovat oblast koncovky (pásmo pro přizpůsobení) vodiče HVI® light. V tomto přizpůsobovacím pásmu, které odpovídá fiktivní kleci s poloměrem $r \geq 17,5$ cm (ve vzduchu) nebo $r \geq 35$ cm (v pevném materiálu) a délkou 90 cm, se nesmí nacházet žádný elektrický, vodivý nebo uzemněný prvek, musí být dodržena dostatečná vzdálenost s !

Tímto opatřením je zajištěna spolehlivá vazba bleskového proudu s vedením HVI® light.

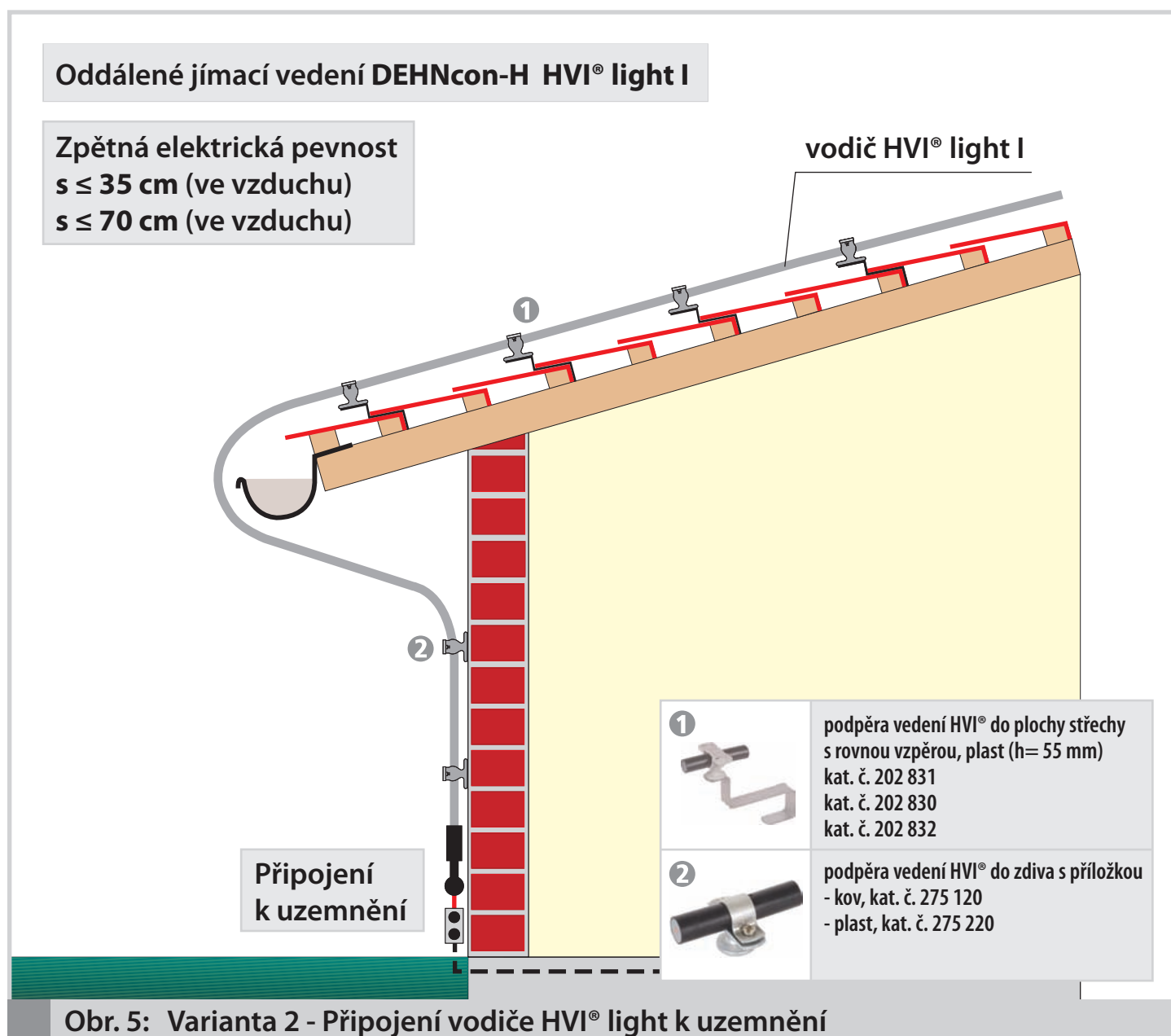
Varianta 1 - Připojení k okapovému žlabu

Okapový žlab může být zatížen bleskem a je uzemněn neizolovaným vedením. V přizpůsobovacím pásmu vodiče HVI® light není nutné připojovat systém vyrovnání potenciálů (viz obr. 4).



Varianta 2 - Připojení k uzemnění

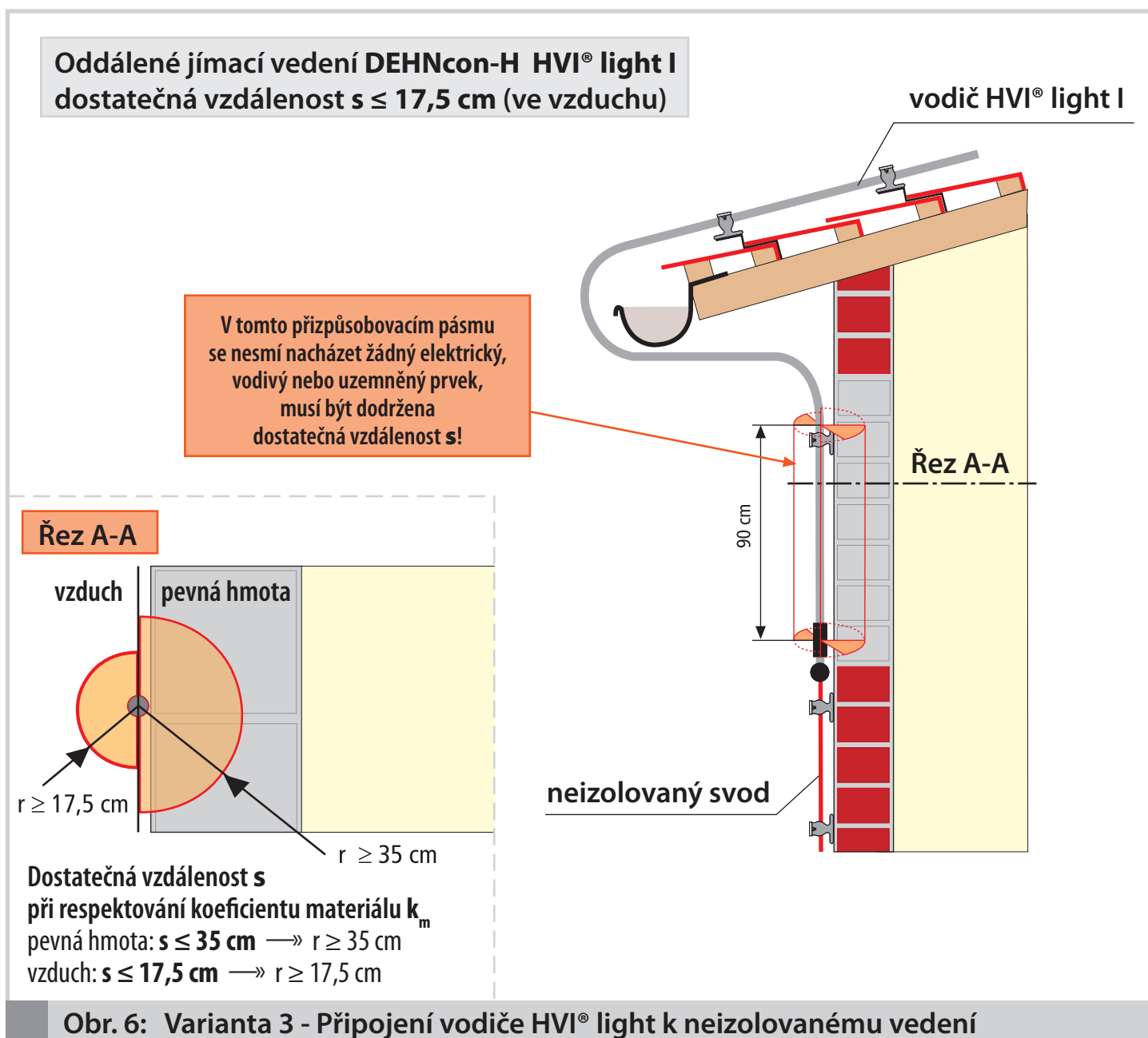
Ve variantě 2 je jímač s izolovaným vedením HVI® light přímo propojen s uzemněním (viz obr. 5).



Varianta 3 - Připojení vodiče HVI® light k neizolovanému vedení

V místě přechodu izolovaného vedení HVI® light na neizolované vedení, např. na fasádě, je přizpůsobovací pásmo, a proto je nutné dodržovat dostatečnou vzdálenost uvedenou v detailu A-A.

Svorka PA pro připojení k systému vyrovnání potenciálů není třeba (viz obr. 6).



Obr. 6: Varianta 3 - Připojení vodiče HVI® light k neizolovanému vedení

7. Připojení konce vodiče HVI® light III

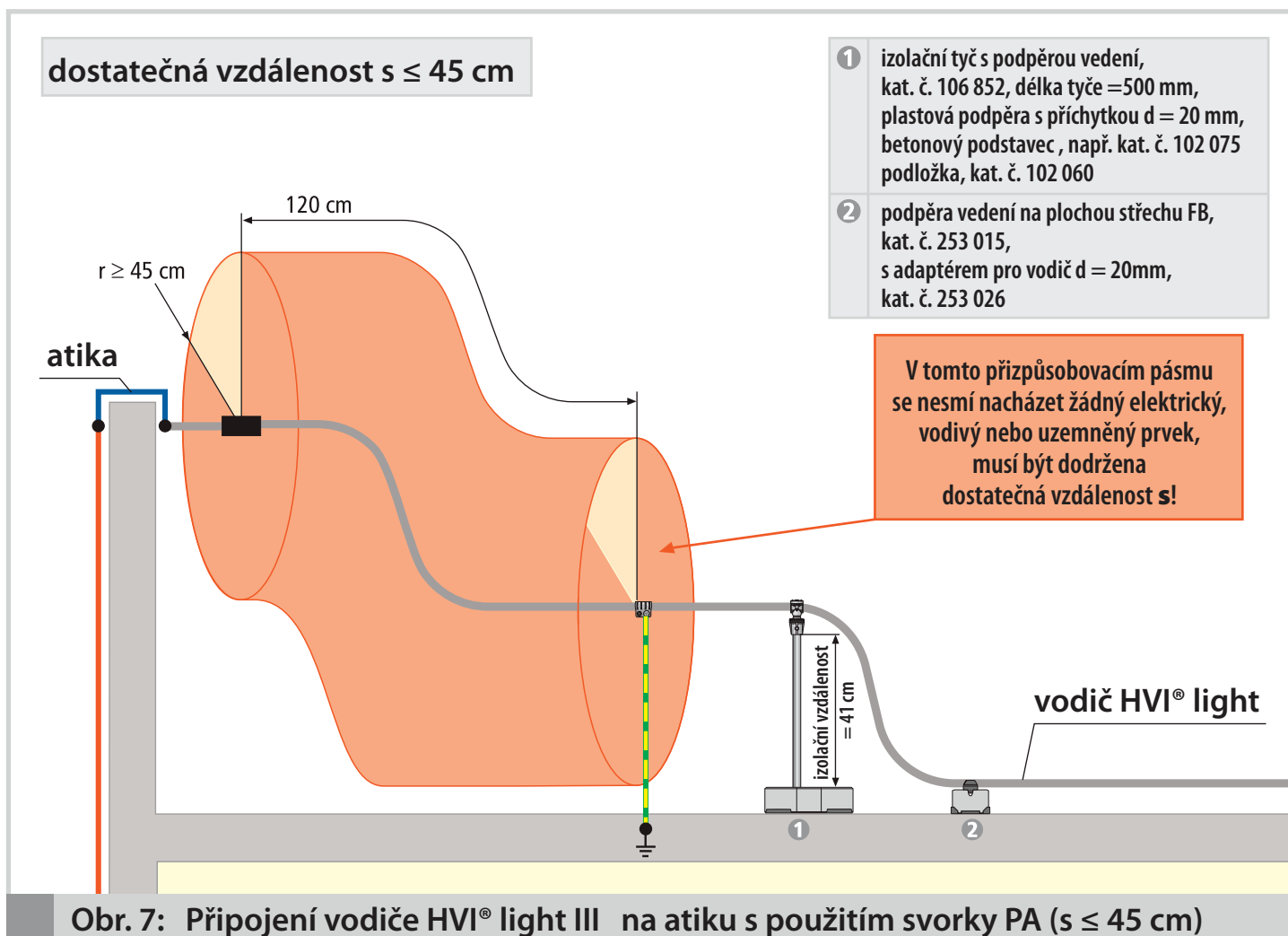
Vodič DEHNcon-H HVI® light III se používá k připojení izolovaného jímacího vedení k jiným součástem vnější ochrany před bleskem (LPS), které bývají zatíženy bleskem, jako je např. atika nebo svod.

Dostatečná vzdálenost s v místě připojení je $s \geq 17,5$ cm (ve vzduchu) nebo $s \geq 35$ cm (pevná hmota).

Ve vzdálenosti 1200 mm od koncovky se instaluje svorka PA a připojí k systému vyrovnání potenciálů.

Zvláště je třeba dbát, aby byly dodrženy následující pokyny:

- V místě spoje se odstraní vnější šedý plášť vodiče HVI® light a odhalený černý plášť se propojí se svorkou PA. Černý plášť nesmí být poškozen.
- Svorka PA nesmí být znečištěna.
- Šrouby na svorce PA se utahují momentem 10 Nm.
- Svorka PA musí být pevně připojena k vodiči HVI® light III.



8. Připojení konce vedení

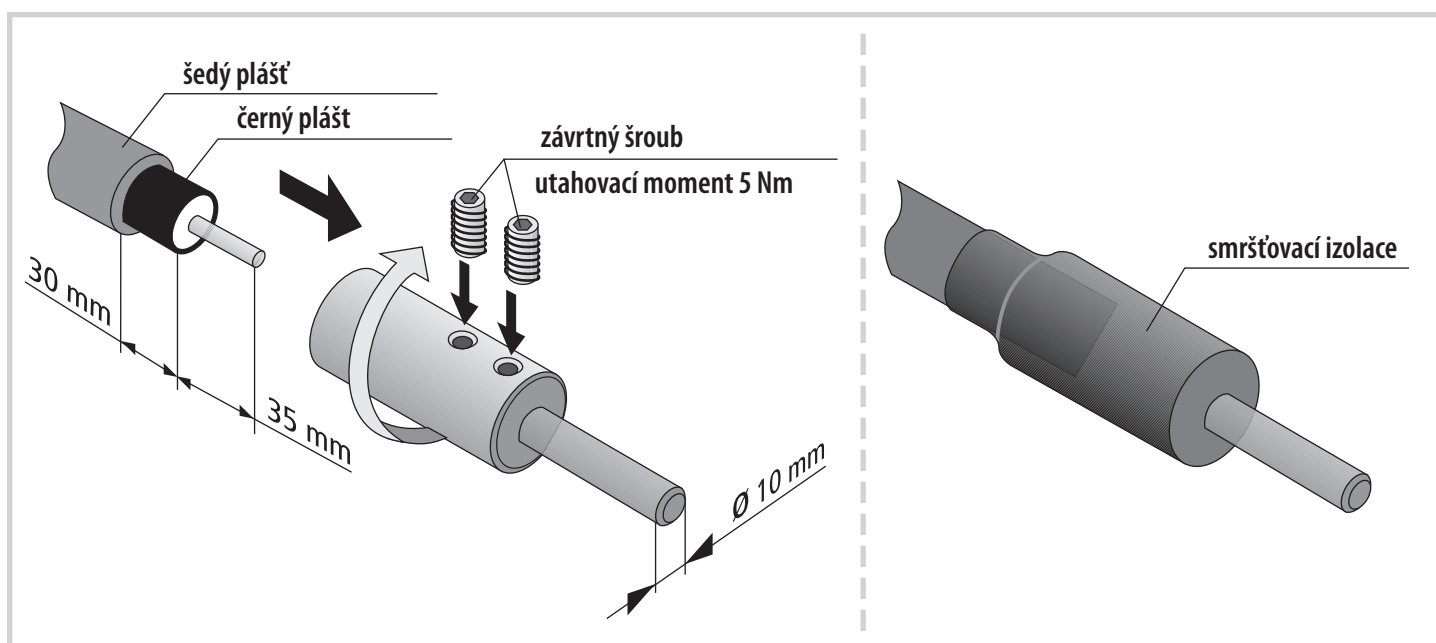
Délka vodiče se v místě montáže upraví podle potřeby.

Kontaktní místo vodiče HVI® light a koncovky se připraví podle údajů uvedených na obr. 8.

K úpravě délky vodiče HVI® light a k odstranění izolačního pláště se používají nůžky a nože na odizolování kabelů. Oba pláště se odstraní v délce 30 mm. Šedý plášť se odstraní v délce 15 mm, odhalený polovodivý černý plášť má zajištěn spolehlivý kontakt s koncovkou (viz obr. 8). **Černý plášť nesmí být poškozen.**

Koncovka se otáčivým pohybem nasadí na odizolovaný konec vodiče HVI® light. Elektricky spolehlivý kontakt je zajištěn pomocí dvou pojistných závrtných šroubů (utahovací moment 5 Nm).

Kontaktní místo se zaizoluje smršťovací izolací (viz obr. 8 vpravo).



Obr. 8: Montáž koncovky

9. Bezpečnostní pokyny

Černý plášť nesmí být poškozen, např. naříznut nožem.

Vodič HVI® light je přizpůsoben k montáži ve venkovním prostředí, např. na střeších, na stěnách, pod omítkou, v betonu, na povrchu i uvnitř fasádních konstrukcí.

Vodič není dimenzován pro uložení do vody. Vodič HVI® light je možné ukládat do země.

Speciální povrch vnějšího pláště neumožňuje opatřit koncovky nátěrem. V ostatních částech vodiče je za určitých podmínek možné vodič barevně přizpůsobovat podkladu. Laky a barvy musí být přípustné pro povrchy z PVC, mohou být rozpustné ve vodě i v rozpouštědlech.

Pozn.: Rozpouštědla obsažená v barvách i lacích se krátce po natření vypaří, a tak nepoškozují povrch plastového pláště.

Použití vodiče HVI® light v prostředí Ex a na hořlavých střeších/prostorách s nebezpečím požáru je přípustné pouze tehdy, bude-li vodič uložen v podpůrné trubce, např. v trubce kat. č. 819 323.

S případnými dotazy k montáži vodiče HVI® light se obraťte na zastoupení a odborné prodejce.

Povede-li vodič HVI® light střechou, musí být vstup řádným způsobem utěsněn a zaizolován.

10. Poznámka

Další informace o součástech systému DEHNconductor naleznete v tiskopisu DS 151/CZ/0809 nebo v katalogu EB.

Aplikace, použití a zpracování výrobků DEHN + SÖHNE, probíhají mimo kontrolu pracovníků firmy a jsou plně v odpovědnosti projektanta, montážní firmy a zejména provozovatele zařízení.

System DEHNconductor představuje systémové řešení, a proto je možné používat pro montáž pouze výrobky z našeho sortimentu.

Záruka firmy DEHN + SÖHNE se vztahuje pouze na systém namontovaný výhradně s našimi výrobky a byly-li během montáže dodrženy podmínky uvedené v tomto montážním návodu.

Případné záruky se vztahují pouze na výrobky. Nevztahují se na škody vzniklé nesprávným zacházením, chybnou montáží a neoprávněnou manipulací (viz dodací a záruční podmínky).

Znečištěný vodič HVI® light je možné očistit pomocí hadru namočeného do speciálního čisticího, kat. č. 297 199.

DEHN + SÖHNE
ochrana před bleskem
ochrana před přepětím
ochrana při práci

DEHN + SÖHNE GmbH + CO.KG.
Organizační složka Praha
Pod Višňovkou 1661/33
140 00 Praha 4 - Krč
tel.: +420 222 998 880-2
fax: +420 222 998 887
e-mail: info@dehn.cz
www.dehn.cz

Jiří Kroupa
DEHN + SÖHNE GmbH + CO.KG.
kancelária pre Slovensko
M. R. Štefánika 13
SK - 962 12 DETVA
Slovenská republika
tel.: +421 45 5410 557
fax: +421 45 5410 558
e-mail: info@dehn.sk
www.dehn.sk

DEHN + SÖHNE GmbH + CO.KG.
Hans-Dehn-Straße 1
Postfach 1640
92306 Neumarkt
Germany
tel.: +49 9181 906-0
fax: +49 9181 906-333
e-mail: info@dehn.de
www.dehn.de