

Svodiče bleskových proudů, přepětí a jejich praktické použití



Rodinný dům s vnější ochranou před bleskem

Zadání úkolu 1

montážní část - napájení(viz. nákres 1)

Situační nákres ukazuje ve zjednodušené formě hlavní elektroměrový rozváděč a následný podružný rozváděč. Podružný rozváděč je vzdálen cca 8 m od hlavního rozváděče. V následných zásuvkových obvodech (např. v obytných místnostech) se nacházejí elektronická zařízení napájená ze zásuvek.

Napájecí vodiče mají délku 12 a 18 metrů od podružného rozváděče k první zásuvce.

- osobní počítač
- přenosná zařízení

V obou případech je třeba zvolit vzhledem k provedení instalace zvoleny odpovídající zařízení k ochraně před přepětím s ohledem na napájecí systém.

Elektroměrový rozváděč

napájecí síť TNC:

jištění domovní přípojky 35A

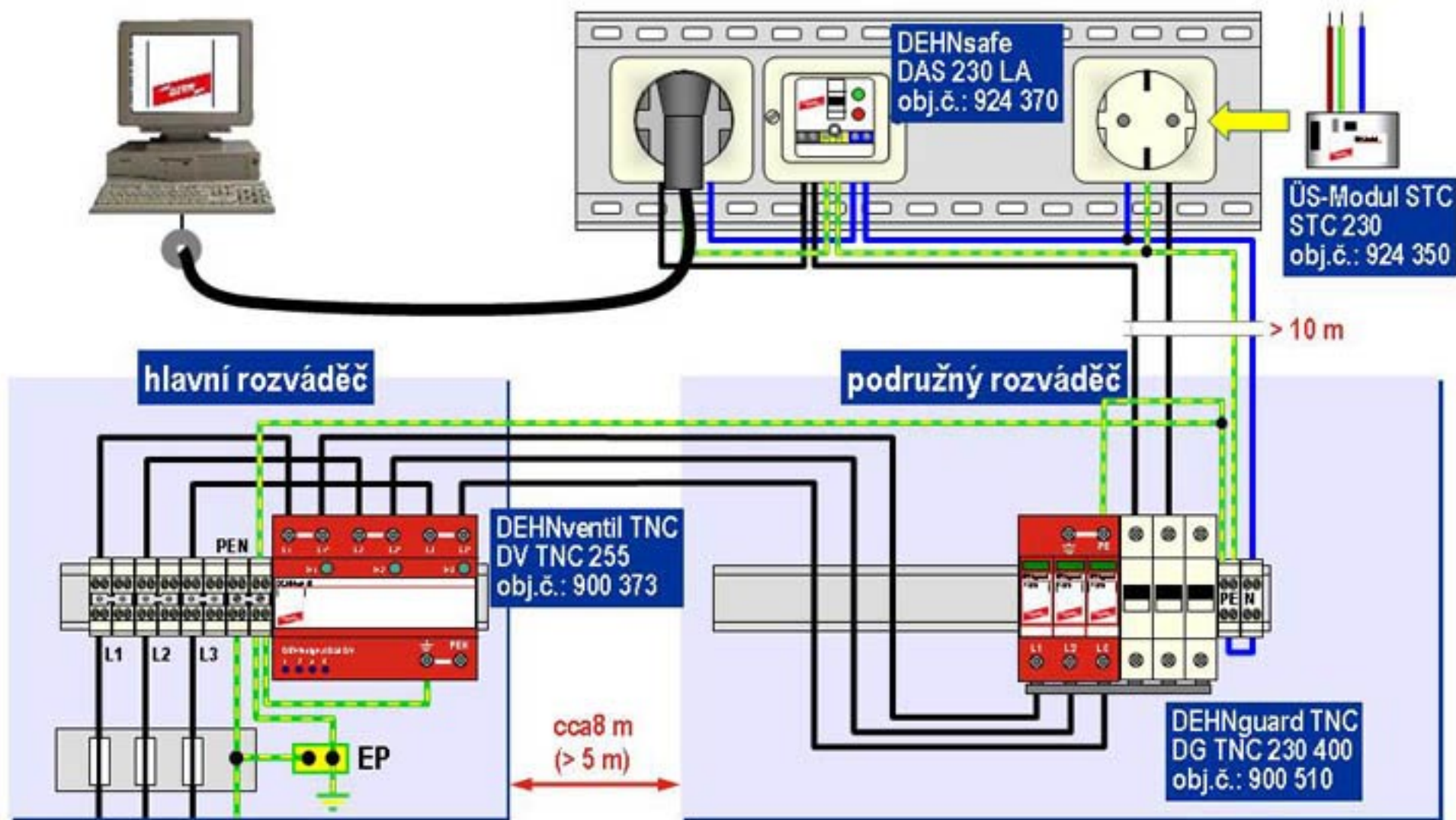
volba zařízení přepětové ochrany

Zásuvkové okruhy:

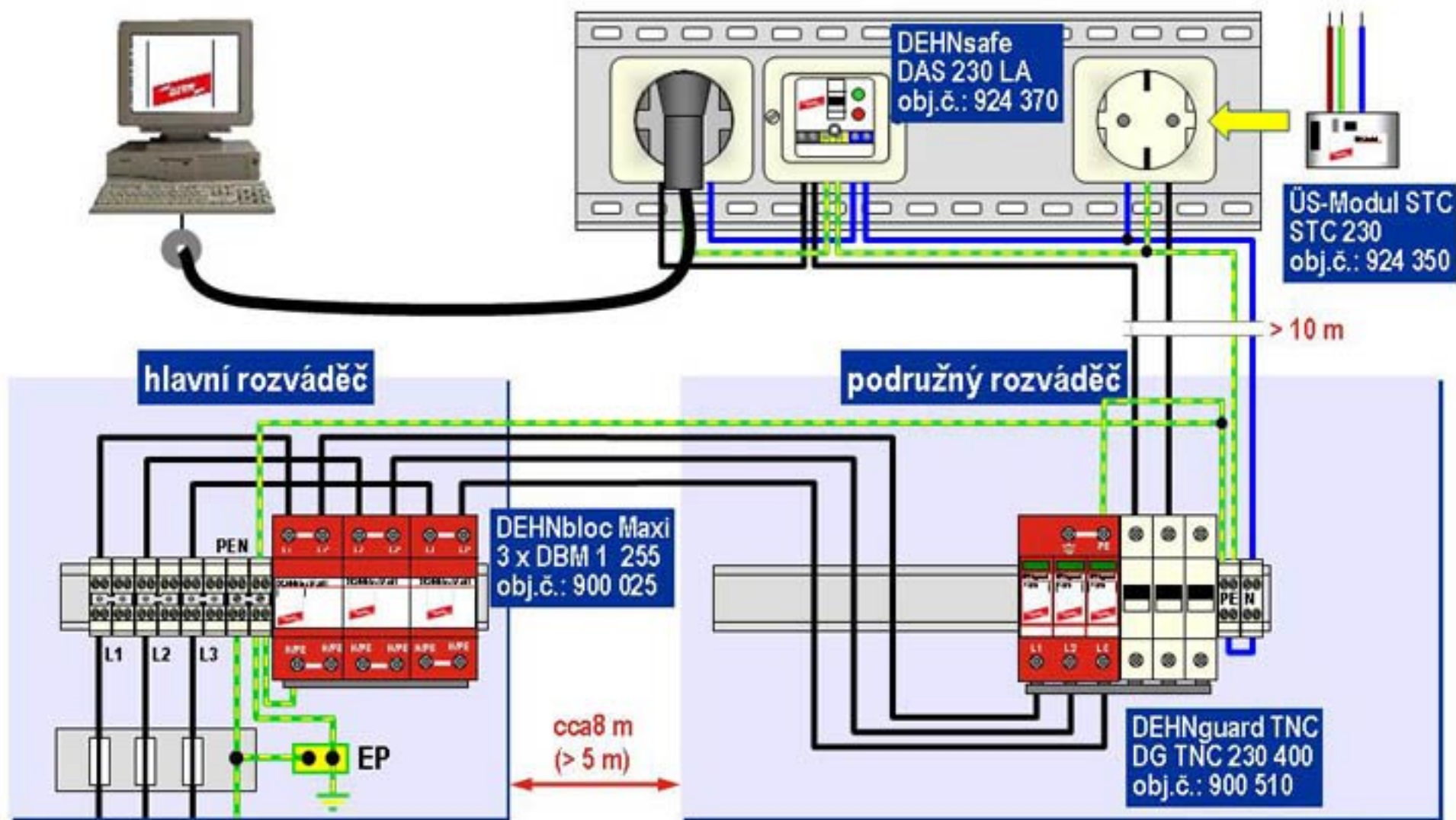
volba zařízení přepětové ochrany



Rodinný dům s hromosvodem napájení- řešení 2 (DEHNventil, DEHNguard)



Rodinný dům s hromosvodem napájení- řešení 3 (DEHNbloc Maxi, DEHNguard)



Informačně-technické systémy v budově s vnější ochranou před bleskem



Zadání úkolu 2

Část: Informační technika (viz. náčrt 2)

Montážní schéma ukazuje, ve zjednodušené formě, dvě rozdílné varianty realizace ochrany před přepětím.

2.1 Telekomunikační zařízení, ve vnějším provedení.

Má být realizována ochrana ISDN zařízení a také pobočkové ústředny (rozhraní $-U_{KO}$) a také koncové (rozhraní $-S_0$) před přepětím.

Je třeba respektovat též stávající síťové napájení přístrojů.

2.2 Řídicí systém, ve vnitřním provedení.

Montážní schéma ukazuje ve zjednodušené formě číslicově řízené automaty (MaR) připojené k technologii BUS, která je umístěna ve stejném rozvaděči.

Přitom platí, že je třeba osadit příchozí vedení přepět'ovými ochranami.



Přepět'ové ochrany pro systémy :

Technické požadavky na montáž

Napájení systému MaR 230 V~

I/O (vstupy / výstupy) pro montážní skupiny

- 2 x 24 V DC
- 2 x 12 V DC

Vodiče I/O-pro připojení jsou vedeny ve stejné budově.

Bus-systém; PROFIBUS-DP/FMS

- signální napětí 5 V DC
- přenosová rychlost 12 Mbit/s

Vodiče BUSu opouštějí budovu a jsou dále vedeny do vzdáleného komplexu budov.

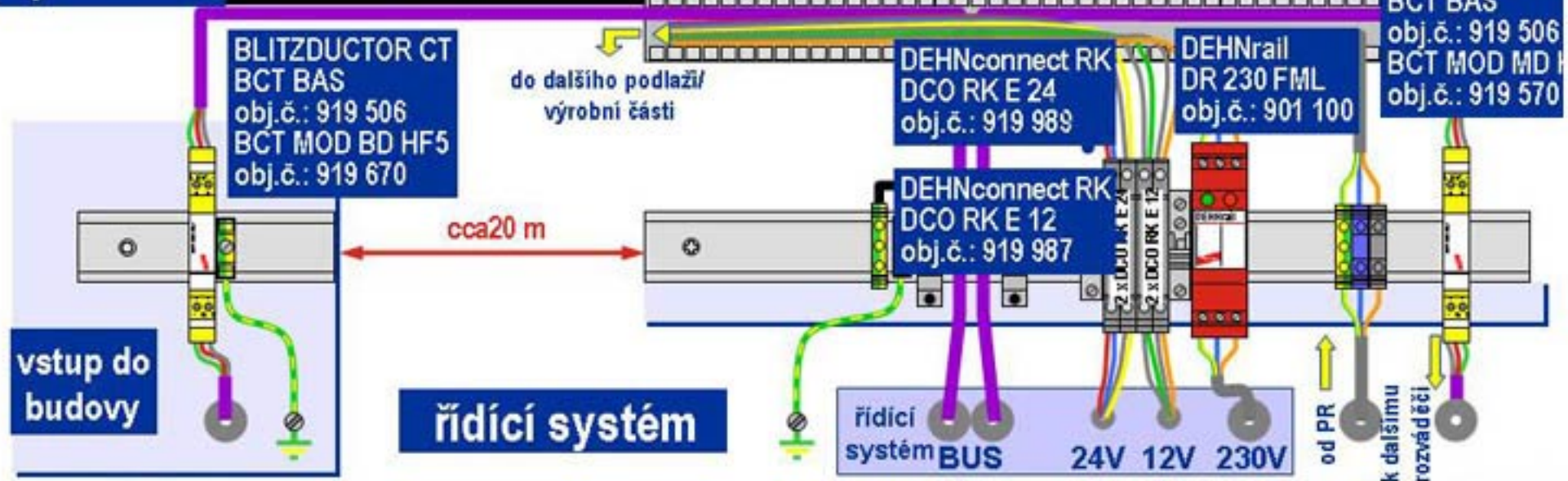


Budova s hromosvodem

Informační technika (řešení)



telekomunikace



Ochrana před bleskem a přepětím pro výrobní firmu



- **Popis budovy**

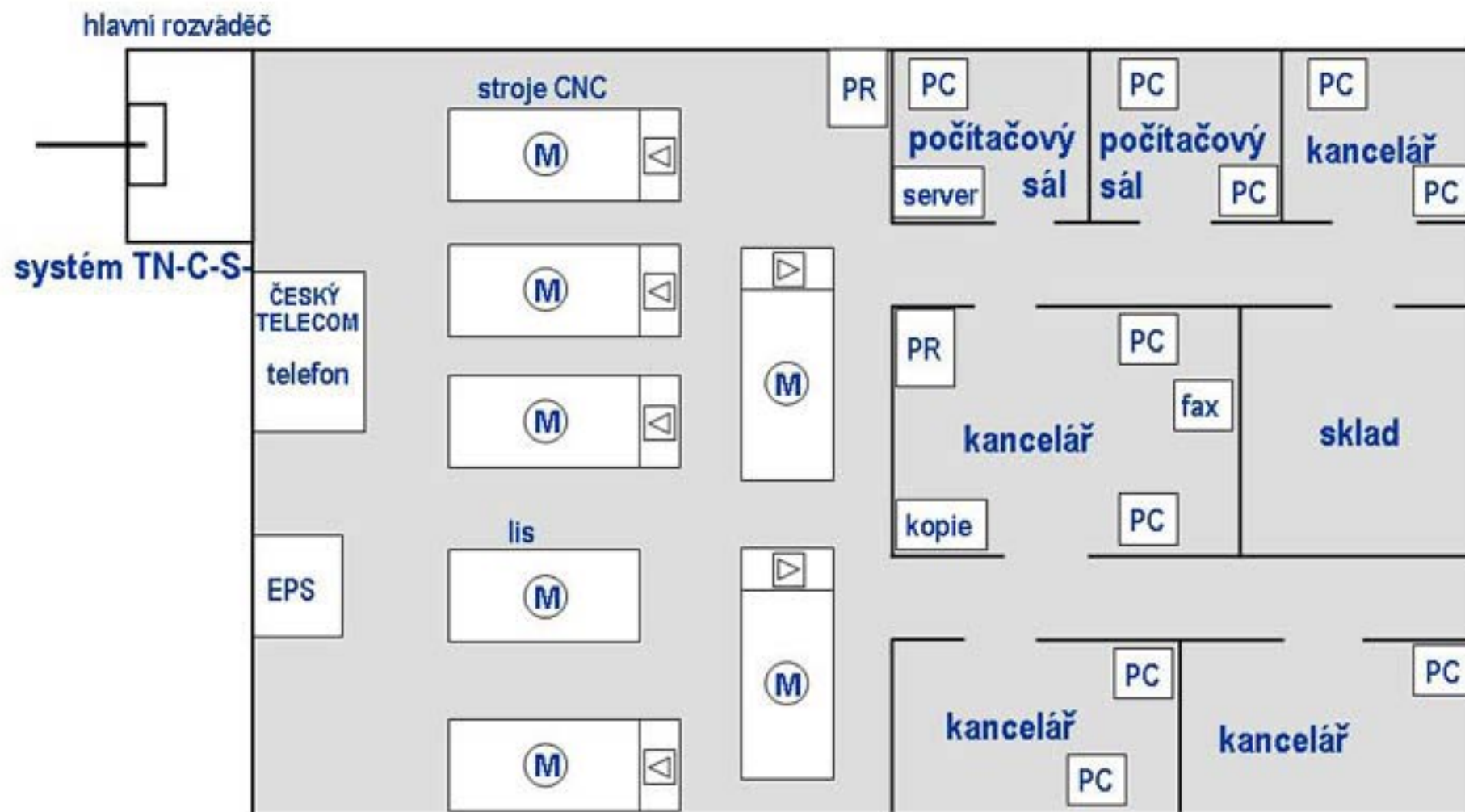
- Aby byla zabezpečena ochrana zařízení pro celou budovu, je nutno definovat jednotlivé provozny: projekce, kanceláře a výroba s stroji CNC.
- Na síti nn je instalována HDS s pojistkami 315 A a jištěním:
 - 250 A v hlavním rozváděči;
 - 160A v podružném rozváděči;
 - 63A v rozváděči pro kanceláře.

Z tohoto posledního rozváděče budou napájeny zásuvkové obvody kanceláři.

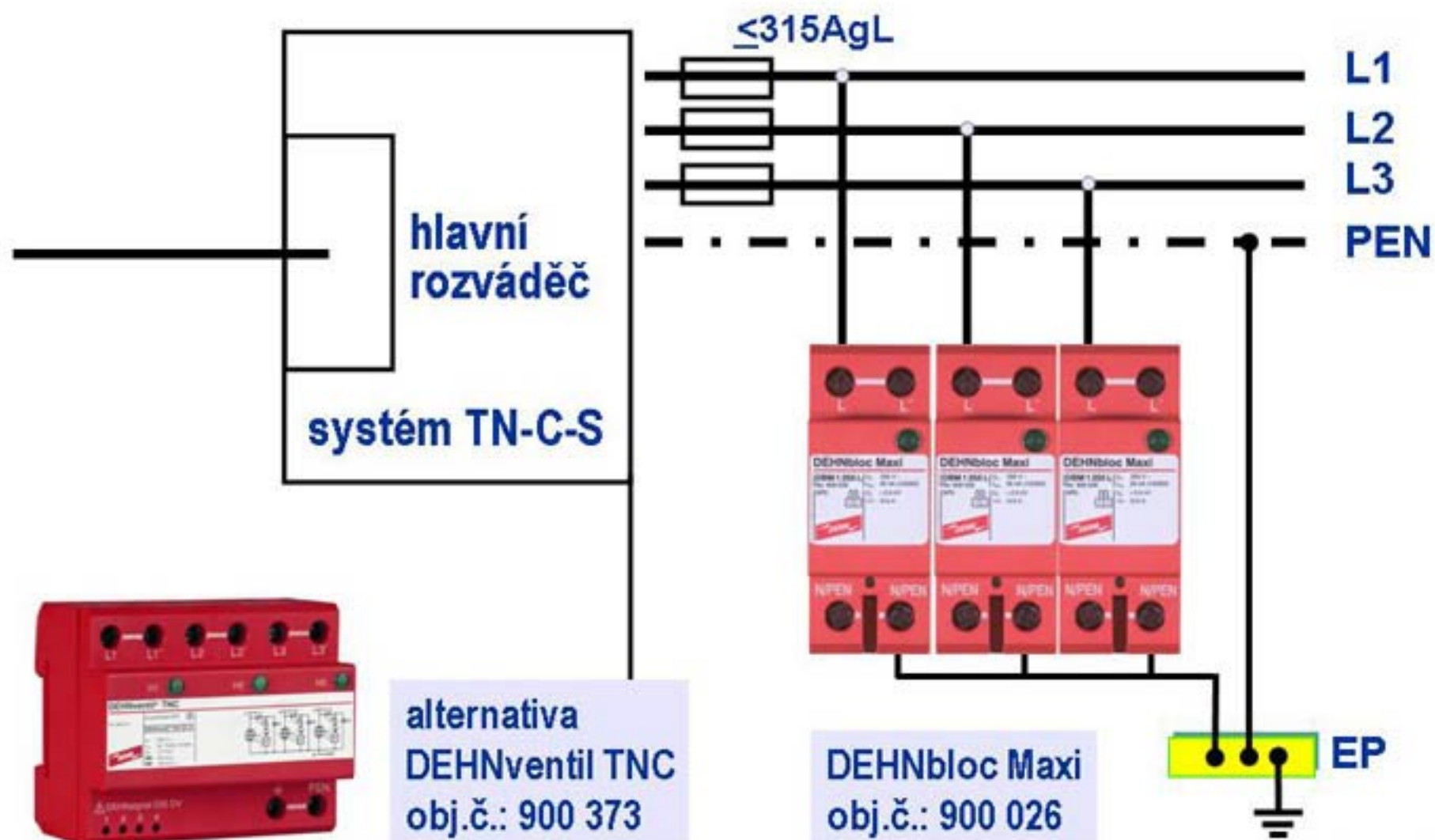
- Do počítačové sítě je propojeno 10 PC´ (CAT. 5) také server a HUB a 6 stojů CNC.
- Dalšími zařízeními jsou 2 telefonní linky a 12 pobočkových linek (48 V, jen fax by měl být chráněn), protipožární signalizační zařízení budovy se 4 linkami (neuzemněný vodič, 24 V / signální napětí).
- Budova má hromosvod a platnou revizí!



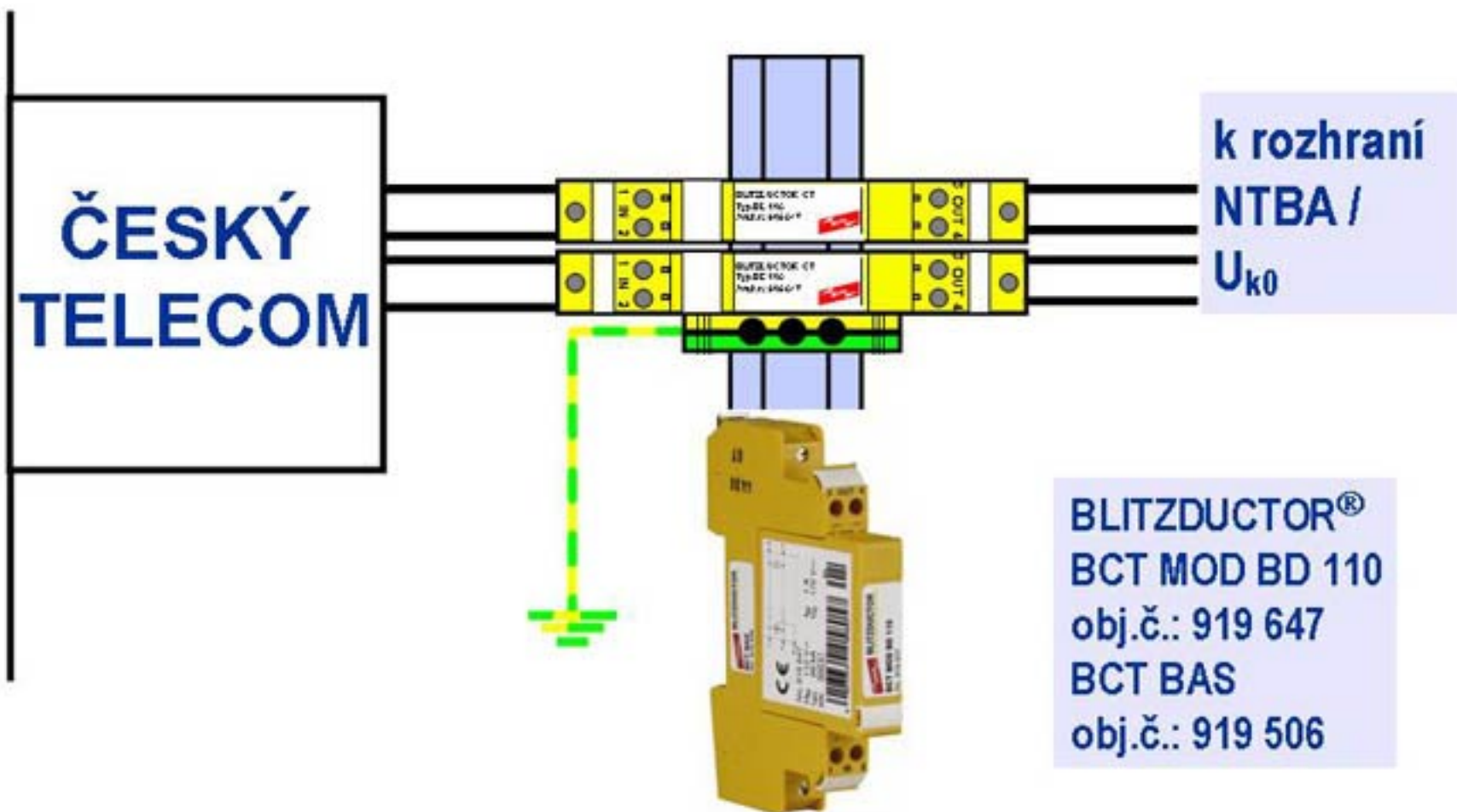
Půdorys výrobní firmu kanceláře / výroba



Hlavní rozváděč instalace svodiče bleskového proudu



Rozhraní ČESKÉHO TELECOMu (ISDN U_{k0}) 2 linky ISDN



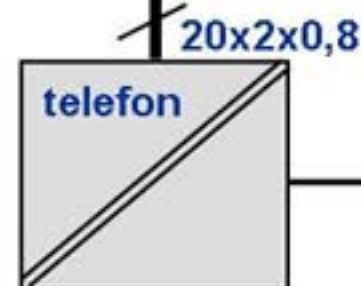
Rozhraní ČESKÉHO TELECOMu (ISDN U_{k0}) 2 linky ISDN



DEHNSafe 230 LA
obj.č.: 924 370



DPL 1F ALE 48
obj.č.: 907 124



rozpojovací pásek
LSA-Plus
obj.č.: 907 996



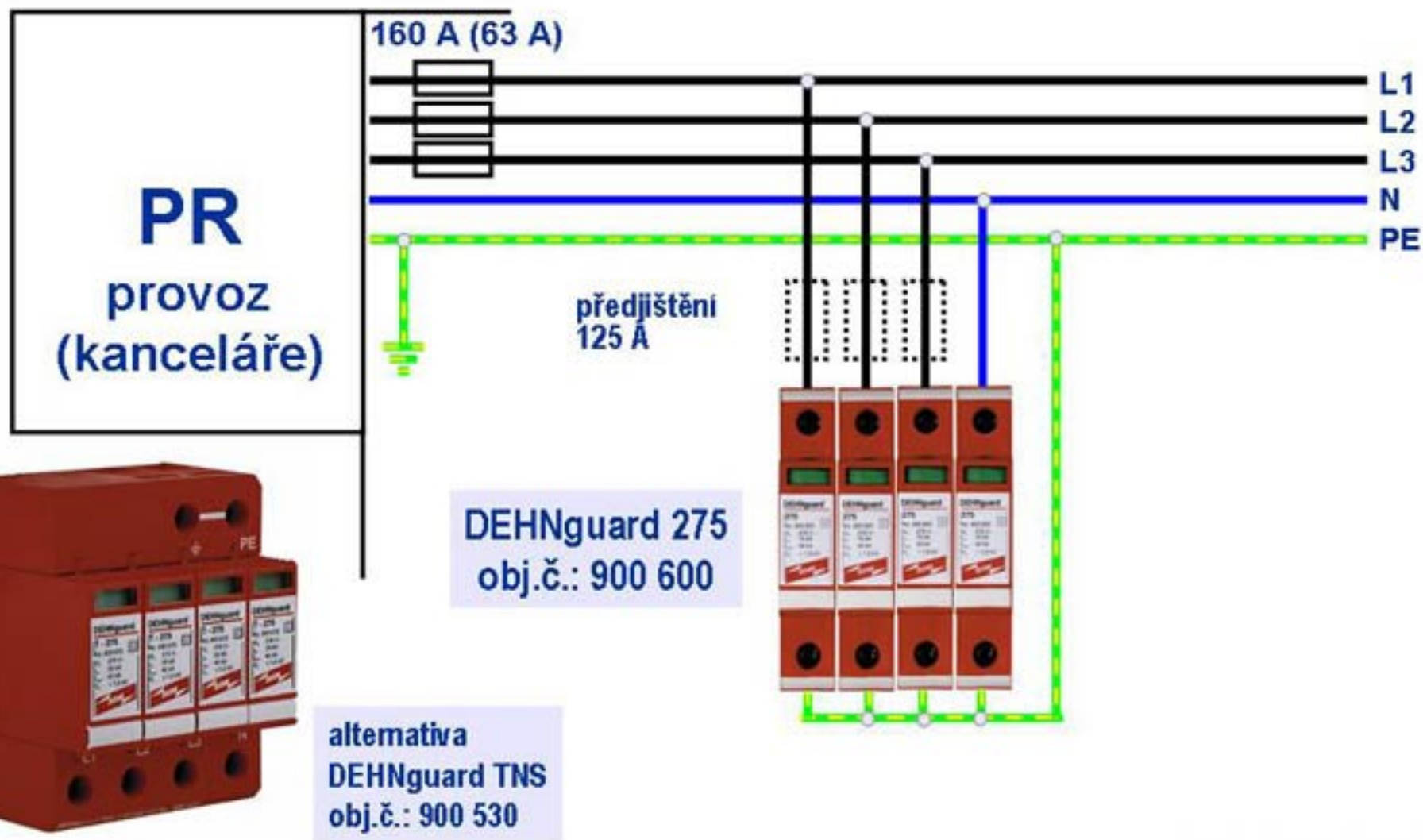
montážní vana
obj.č.: 907 995



uzemňovací lišta
obj.č.: 907 998



Podružný rozváděč systém TN-S svodič přepětí v 5-vodičové síti

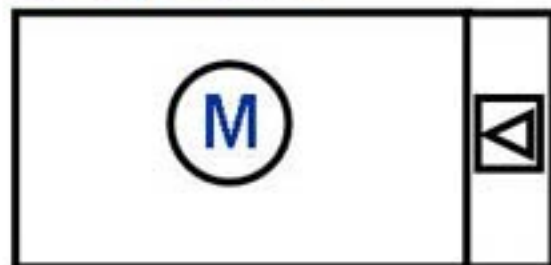


Ochrana strojů CNC



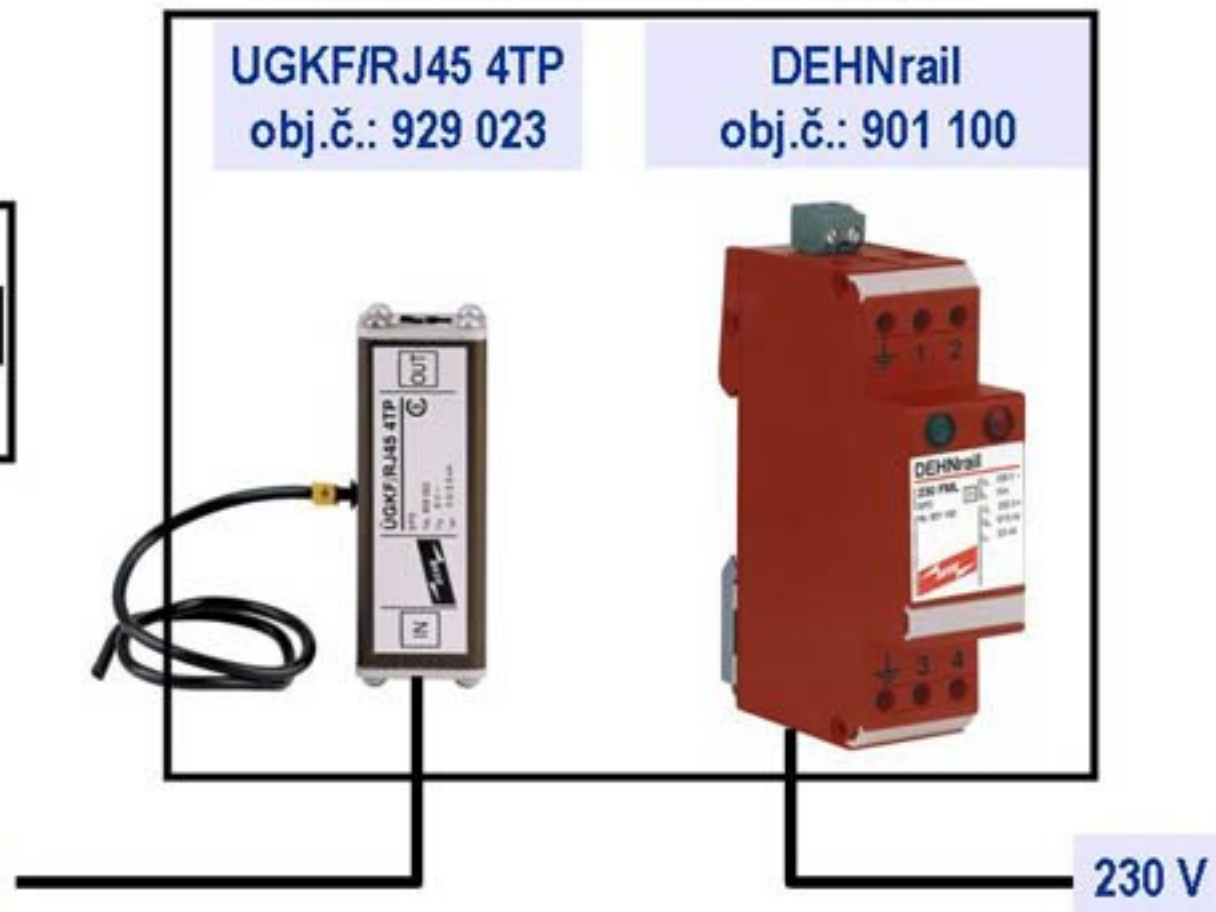
automatizace strojů

stroje CNC



UGKF/RJ45 4TP
obj.č.: 929 023

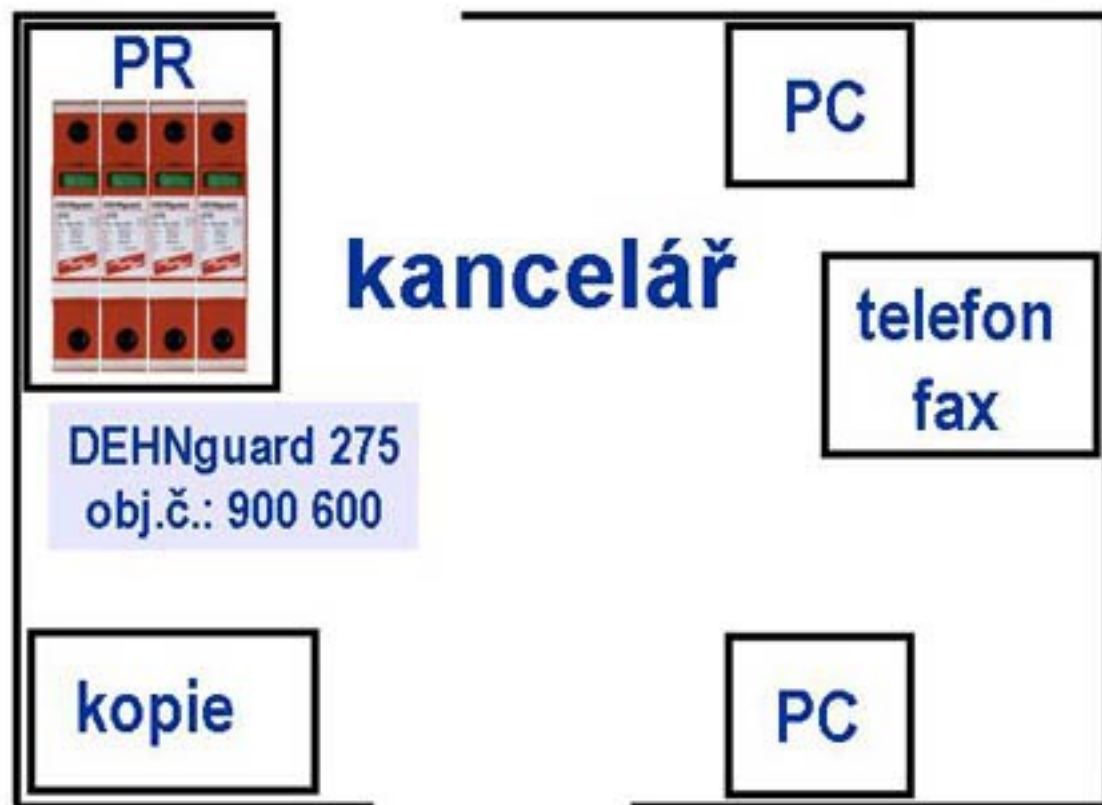
DEHNrail
obj.č.: 901 100



Kanceláře



Upozornění:
230V~ ochrana je zajištěna instalací svodičů přepětí
typ 2 v rozváděči!



síť



DSM RJ45 4TP
obj.č.: 924 263

telefon / fax



DSM TC 1 SK
obj.č.: 924 271



Počítačový sál ochrana počítačů



DEHNSafe 230 LA
obj.č.: 924 370



alternativa

ÜS-Modul STC
obj.č.: 924 350



SF-Prodector
obj.č.: 909 820

síť nn svodič přepětí typ 3

DSM RJ45 4TP
obj.č.: 924 263



alternativa



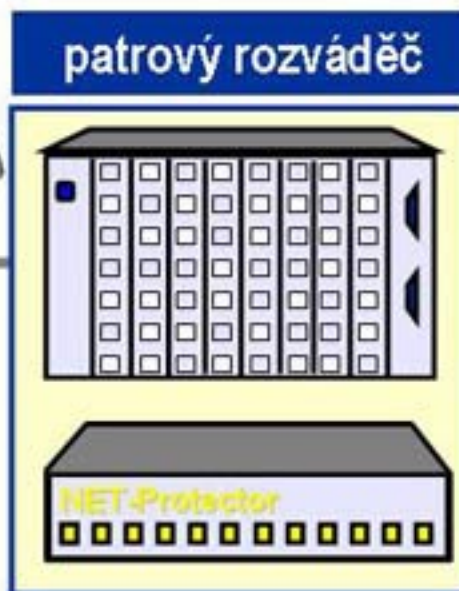
UGKF/RJ45 4TP
obj.č.: 929 023



Ochrana servru a patrového rozváděče



SFL-Protector
obj.č.: 912 260



HUB

NET-Protector Patchpanel
rozměr 19",
svodič přepětí 4TP



kryt NET-Protector
obj.č.: 929 034



NET-Protector LSA
obj.č.: 929 036



Ochrana elektronického protipožárního zabezpečení budovy EPS

