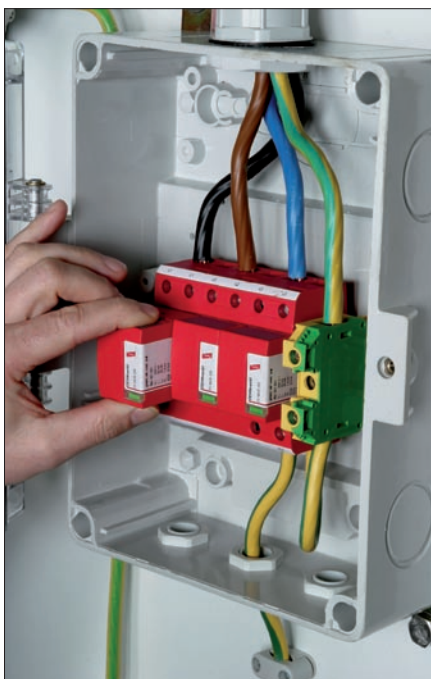


DEHNventil M - kombinovaný svodič bleskových proudů a přepětí

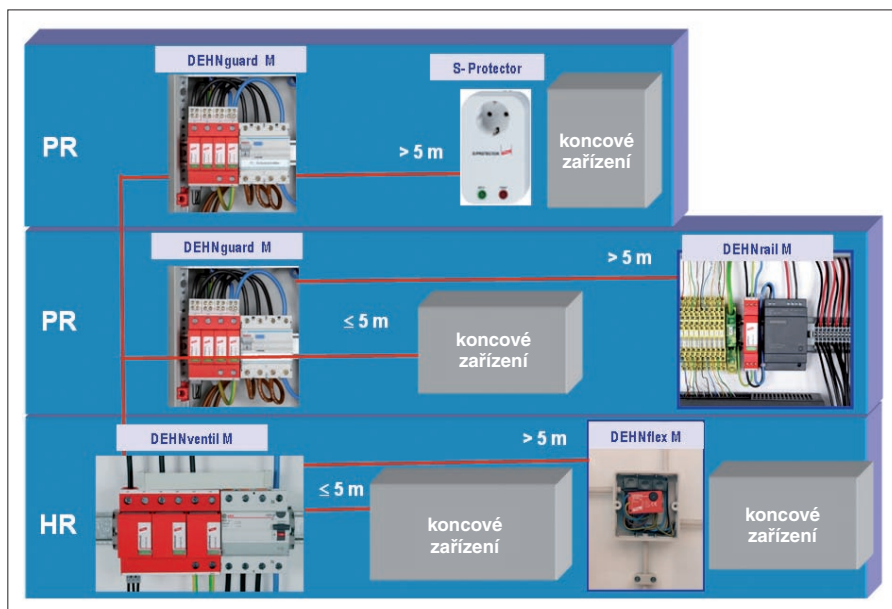
Jan Hájek, organizační složka Praha, Dehn + Söhne GmbH + Co. KG

Ve funkčně navrženém modulárním svodiči **DEHNventil M** se spojuje vysoká spolehlivost s technickým řešením na nejvyšší úrovni. Již mnoho let představují výrobky DEHNventil řešení na nejvyšší technické úrovni v podobě *all-in-one*. V rámci jednoho přístroje je řešeno potenciálové vyrovnání bleskových proudů od úrovně pro nejvyšší třídu ochrany LPL I (*Lightning Protection Level*, hladina ochrany před bleskem) po běžná nízká provozní přepětí o malé energii.



Obr. 1. DEHNventil M TNC

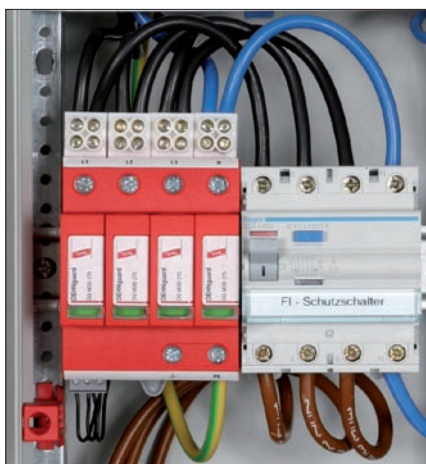
DEHNventil M (obr. 1) je především svodič bleskových proudů **SPD Typ 1**, hlavně proto, že ve čtyřpólovém či třípólovém provedení svede bleskový proud až 100 kA (tvar vlny 10/350 μ s). Ani při tomto maximálním zatížení není rozdíl potenciálu za DEHNventilem M větší než 1,5 kV (U_p). Díky této nízké ochranné úrovni již nemusí být v těsné blízkosti za DEHNventilem M instalována další přepětová ochrana Typ 2, či dokonce Typ 3, s identickou ochrannou úrovní, jako má DEHNventil. Ochranná úroveň je však omezena délkou přívodního kabelu. Je-li koncové zařízení umístěno více než 5 m od DEHNventilu M, měla by být v podružném rozváděči instalována opět přepětová



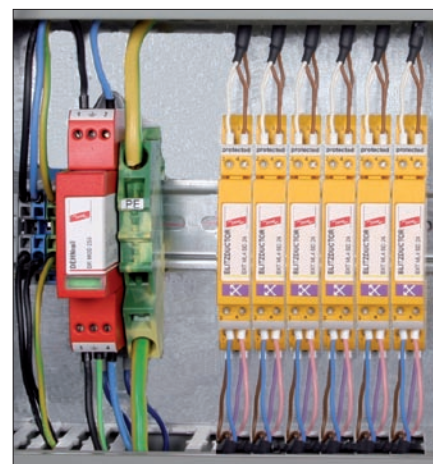
Obr. 2. Energetická koordinace kombinovaného svodiče

Tabulka použití DEHNventilu M pro různé druhy rozvodných sítí

Sít	Model bez kontaktu	Objednáací číslo	Model s kontaktem	Objednáací číslo
jednofázová síť TN	DV M TN 255	951 200	DV M TN 255 FM	951 205
třířfázová síť TN-C	DV M TN-C 255	951 300	DV M TN-C 255 FM	951 305
třířfázová síť TNS	DV M TNS 255	951 400	DV M TNS 255 FM	951 405
třířfázová síť TT	DV M TT 255	951 310	DV M TT 255 FM	951 315



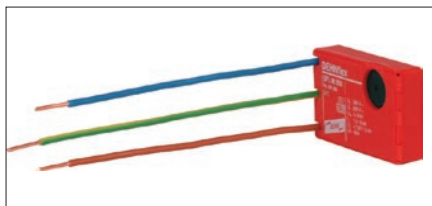
Obr. 3. DEHNgard M TNS FM



Obr. 4. DEHnrail

ochrana Typ 2 (např. DEHNgard M TNS). Je-li koncové zařízení ve vzdálenosti do 5 m po délce kabelu od DEHNgard TNS, lze opět vynechat SPD Typ 3.

Výhodou kombinovaného svodiče bleskových proudů a přepětí je energetická koordinace (obr. 2) s následně použitou přepětovou ochrannou bez ohledu na to, zda jde o SPD

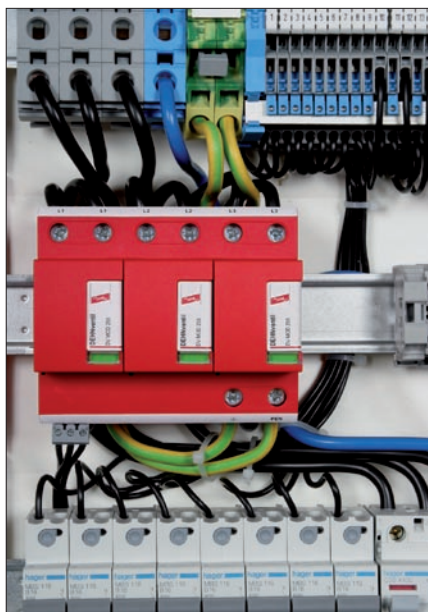


Obr. 5. DEHNflex

Typ 2 řady DEHNguard (obr. 3) nebo přímo o SPD Typ 3 řady DEHNrail M (obr. 4) či model DEHNflex M (obr. 5), určený do zásuvky nebo instalační krabice.

Maximální variabilita DEHNventilu M pro použití při ochraně různých technických zařízení nezávisle na druhu rozvodné soustavy předurčuje použít jej jako ideální plnohodnotné řešení přepětové ochrany téměř pro každý napájecí rozváděč (obr. 6).

Jádrum DEHNventilu M je dvojnásobné jiskřiště s technologií RADAX-Flow s nulovým klidovým odběrem, který díky me-



Obr. 6. DEHNventil M TNC FM

chanické konstrukci vykazuje stálost parametrů po několik desetiletí. Pro okamžitou vizuální kontrolu stavu je v každém modulu s jiskřištěm a řídicí elektronikou zabudován stavový terčík. Takto řešená kontrola správného fungování přístroje nemá na rozdíl od světelné signalizace žádný klidový odběr.

Jiskřiště uživateli poskytují komfort nepřerušené dodávky elektrické energie, protože DEHNventil M zhasí následný proud až do hodnoty 50 kA, a to při nevybavení předřazených pojistek od 35 A gG/gL.

Všechny zmíněné výhody, které kombinovaný svodič bleskových proudů a přepětí DEHNventil M vykazuje, jsou důvodem pro jeho použití všude tam, kde je vyžadována ta nejvyšší jistota provozu.

Další informace mohou zájemci získat na adrese:

<http://www.dehn.cz>



DEHN chrání před přepětím

Red / Line

modulární přepětové ochrany pro napájecí sítě nn

Yellow / Line

přepětové ochrany pro informačně-technické sítě



DEHNventil M ..., DEHNguard M ..., DEHNrail M ...



Blitzductor XT ..., Blitzductor XT Ex (i) ...

Dokonalá ochrana



DEHN + SÖHNE

DEHN + SÖHNE GmbH + CO.KG.
organizační složka Praha
Sarajevská 16, CZ - 120 00 PRAHA 2
tel.: +420 222 560 104
fax: +420 222 562 424
e-mail: info@dehn.cz
www.dehn.cz

kancelář Frýdek Místek
Ing. Jiří Kutáč
Kunčičky 338, CZ - 739 01 BAŠKA
tel.: +420 558 621 800
fax: +420 558 621 800
e-mail: jiri.kutac@dehn.cz
www.dehn.cz

DEHN + SÖHNE GmbH + CO.KG.
kancelária pre Slovensko, Jiří Kroupa
M. R. Štefánika 13, SK - 962 12 DETVA
tel.: +421 45 5410 557
fax: +421 45 5410 558
e-mail: info@dehn.sk
www.dehn.sk