



DEHN + SÖHNE

# Blitzductor® XT s čipem LifeCheck®



## Svodiče bleskových proudů/přepětí

- Nejvyšší schopnost odvádět přepětí pro 2-, 3- a 4pólová rozhraní s minimálními požadavky na prostor.
- 2pólové moduly s možností přímého či nepřímého uzemnění stínění připojených vedení.
- Integrované kontrolní zařízení LifeCheck® s včasným varováním, které ve třech stupních kontroluje všechny prvky ochranného obvodu.
- Jednoduchý způsob kontroly pomocí bezdotykového přístroje DRC LC nebo trvalý dohled s pomocí jednotky pro kontrolu stavu – Condition Monitoring Unity.
- Design přístrojů je odolný proti vibracím a nárazům a zajišťuje spolehlivé připojení a provoz.
- Univerzální použití.

Modulární svodiče bleskových proudů a přepětí Blitzductor® XT představují univerzální řadu svodičů bleskových proudů a přepětí pro informačně-technické systémy v provedení patrové řadové svorky. Určena je pro řídicí obvody MaR, sběrnice systémy, zabezpečovací systémy a sdělovací zařízení, u kterých je vyžadována vysoká pohotovost a maximálně trvalý provoz.

Potenciálové vyrovnání v rámci ochrany před bleskem se zřizuje pomocí modulu svodiče bleskových proudů BXT ML4 B 180, za ním se jako další jemná ochrana přizpůsobená odolnosti připojených koncových zařízení použijí svodiče přepětí řady Yellow/Line.

V řadě kombinovaných svodičů řady BLITZDUCTOR® XT je soustředěna trvale vysoká schopnost vést bleskové proudy a nízká hodnota zbytkového přepětí, tj. vysoký ochranný účinek umožňující efektivní ochranu připojených zařízení před účinky bleskového proudu a spínacím přepětím.

## Dvoudílné svodiče na montážní lištu



Integrovaný systém kontroly LifeCheck® umožňuje snadnou, rychlou a trvalou kontrolu svodičů bez nutnosti jejich demontáže. Díky systému včasného varování rozezná LifeCheck hrozící elektrické a tepelné přetížení ochranných prvků. Stav se odečte pomocí přenosného přístroje s technologií RFID DEHNrecord LC, který navíc zobrazí i datum poslední kontroly. Trvalý dohled nad instalovanými 10 Blitzductor XT je možné zřídit s pomocí stacionární kontrolní jednotky DRC MCM XT.

Moduly Blitzductorů jsou testovány na vibrace a nárazy odpovídajícím až 30násobku hodnot při zemětřesení. Optimalizovaný tvar modulu umožňuje rychlou a snadnou výměnu ochranného modulu obsahujícího vhodné ochranné prvky.

Bohaté příslušenství zvyšuje komfort při používání Blitzductorů XT. Popisovací materiál, snadné uzemnění neosazených žil přivedených vedení a snadná kontrola doplňují výjimečnost sortimentu.



### Blitzductor® XT

Dvoudílná konstrukce je tvořena základním dílem BXT BAS a výměnným ochranným modulem BXT ML... Je prostorově velmi úsporná, instaluje se na montážní lištu TS 35.



### BXT BAS

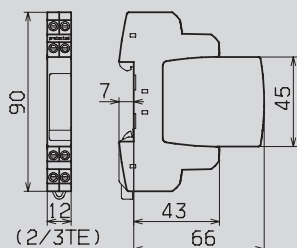
Základní díl je univerzální pro všechny ochranné moduly. Díl je optimalizován pro snadnou montáž a údržbu. Při manipulaci/výměně modulu nedochází k přerušení signálu.

### BXT ML4 B...

Ochranný modul chrání až 4 žíly/2 páry s integrovaným čipem LifeCheck® schopný odvádět dílčí bleskové proudy s vysokou energií.

### BXT ML2 B...

Ochranný modul chrání 2 žíly/1 pár s integrovaným čipem LifeCheck® schopný odvádět dílčí bleskové proudy s vysokou energií. Modul umožňuje přímé nebo nepřímé uzemnění stínění připojených vedení.

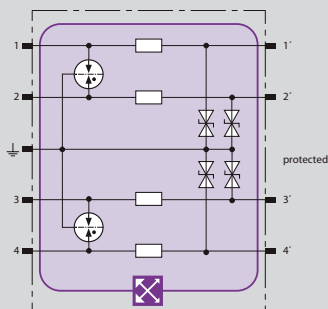


Rozměry základního dílu se zasunutým ochranným modulem. Ochrana vyžaduje 2/3 místa potřebného pro řadovou svorku (12 mm) ve standardním rozváděči.

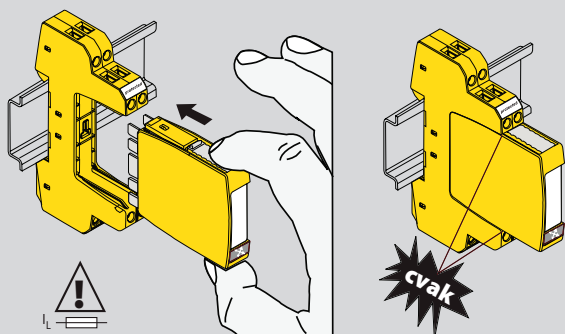


## Svodiče bleskových proudů/přepětí

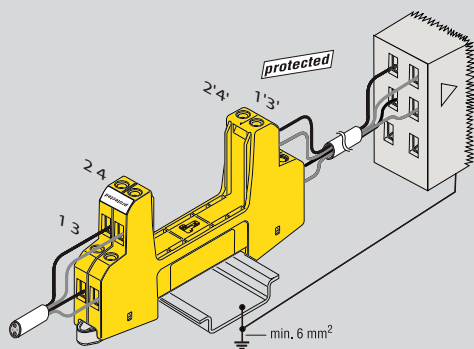
## Dvoudílné svodiče na montážní lištu



Je-li ochranný obvod kontrolován systémem LifeCheck®, objeví se značka LifeCheck RFID i na schématech vnitřního zapojení.

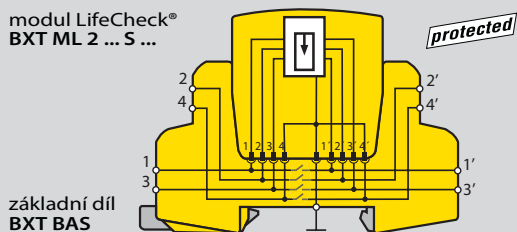


Design přístroje je optimalizován tak, aby bylo možné ochranný modul snadno bezpečně vysunout a zasunout. Zarážky zaaretují zasunutý modul. Lamelové kontakty s přitlačnou pružinou základního dílu umožňují snadno uvolnit modul. Zamáčknutím šedých tlačítek na boku modulu se zarážky a kontakty uvolní a modul lze snadno vytáhnout.



K základnímu dílu je možné ve dvou rovinách připojit až 4 žíly stejně jako tomu je u řadových patrových svorek.

modul LifeCheck®  
BXT ML 2 ... S ...

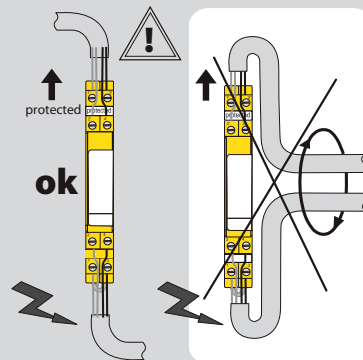


Není-li možné z technických důvodů přímo uzemnit stíněné vedení na obou stranách, je možné s pomocí modulu BXT ML 2 ... S realizovat uzemnění nepřímé, při kterém jsou svorky 3 a 3' osazeny výbojkovou bleskojistkou, jež přeruší vyrovnávací proudy. Impulsní proudy tekoucí po stínění jsou odváděny do uzemnění.



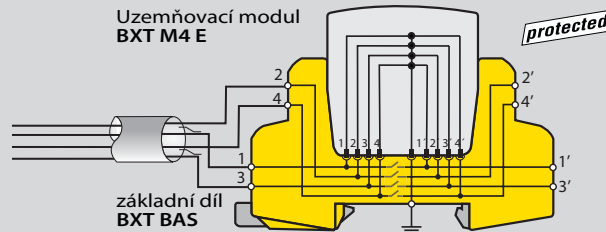
Testování ochranného modulu s pomocí technologie RFID (LifeCheck®).

Chráněná vedení se vždy připojují na svorky chráněné strany 1' až 4' (protected). Aby se nesnižoval ochranný účinek, je vždy nutné chráněná a nechráněná vedení uložit tak, aby byla prostorově oddělena.



Při použití dvupólových modulů lze neobsazené svorky na základním dílu využít k uzemnění stínění. Tento postup je doporučen zejména pro sběrnice systémy, kde se využije svorek pro připojení stínění připojených vedení.

Uzemňovací modul  
BXT M4 E



Neobsazené žíly v vícežilových kabelech nesmí zůstat neošetřeny. Je doporučeno připojit je k základnímu dílu a použít uzemňovací modul BXT M4 E. Tím se nejen ušetří místo pro další doplnění modulu, ale neobsazené žíly jsou efektivním způsobem připojeny k potenciálovému vyrovnání.

## Svodiče bleskových proudů/přepětí

### BLITZDUCTOR® XT základní díl

#### BXT BAS

Základní díl je prostorově velmi úsporná 4pólová (pro 2 páry nebo 4 vodiče) průchozí svorka, na kterou se uchyty ochranný modul. Při manipulaci s ním nedochází k přerušení signálu. Instaluje se na montážní lištu TS 35, uchycený na liště slouží zároveň jako spolehlivý způsob uzemnění.

Základní díl není osazen žádnými ochrannými prvky, takže kontrola a údržba ochrany se omezuje pouze na ochranné moduly.

typ	BXT BAS
průřez přívodů/plný vodič	0,08 - 4 mm <sup>2</sup>
průřez přívodů/slaněný vodič	0,08 - 2,5 mm <sup>2</sup>
materiál pouzdra	Polyamid PA 6.6

typ	kat. č.
BXT BAS	920 300



### BLITZDUCTOR® XT moduly LifeCheck®

#### BXT ML4 B 180

Prostorově velmi úsporný modul svodiče bleskových proudů s čipem LifeCheck je univerzální pro všechny aplikace. Zpravidla je za ním zapojen svodič přepětí třídy TYPE 2P1 nebo kombinovaný svodič se stejnou nebo nižší hodnotou trvalého napětí.

typ	BXT ML4 B 180
třída svodiče	TYPE 1P
max. příp. trvalé napětí dc U <sub>c</sub>	180 V
jmen. proud při teplotě +45°C I <sub>L</sub>	1,2 A
D1 zkuš. impuls. proud (10/350) celkový I <sub>imp</sub>	10 kA

typ	kat. č.
BXT ML4 B 180	920 310



#### BXT ML4 BE 5 - BE 180

Prostorově velmi úsporný modul kombinovaného svodiče s čipem LifeCheck chrání 4 žíly se společným vztažným potenciálem a nesymetrická rozhraní.

typ BXT ML4 ...	BE 5	BE 12	BE 24	BE 36	BE 48	BE 60	BE 180
třída svodiče	TYPE 1P1	TYPE 1P1	TYPE 1P1	TYPE 1P1	TYPE 1P1	TYPE 1P1	TYPE 1P2
max. příp. trvalé napětí dc U <sub>c</sub>	6,0 V	15 V	33 V	45 V	54 V	70 V	180 V
jmen. proud při +45°C I <sub>L</sub>	1,0 A	0,75 A	0,75 A	1,8 A	0,75 A	1,0 A	1,0 A
D1 zkuš. impuls. proud (10/350) celkový I <sub>imp</sub>	10 kA	10 kA	10 kA	10 kA	10 kA	10 kA	10 kA

typ	kat. č.
BXT ML4 BE 5	920 320
BXT ML4 BE 12	920 322
BXT ML4 BE 24	920 324
BXT ML4 BE 36	920 336
BXT ML4 BE 48	920 325
BXT ML4 BE 60	920 326
BXT ML4 BE 180	920 327



#### BXT ML4 BD 5 - BD 180

Prostorově velmi úsporný modul kombinovaného svodiče s čipem LifeCheck chrání 2 páry symetrického rozhraní s galvanickým oddělením.

typ BXT ML4 ...	BD 5	BD 12	BD 24	BD 48	BD 60	BD 180
třída svodiče	TYPE 1P1	TYPE 1P1	TYPE 1P1	TYPE 1P1	TYPE 1P1	TYPE 1P2
max. příp. trvalé napětí dc U <sub>c</sub>	6,0 V	15 V	33 V	54 V	70 V	180 V
jmen. proud při +45°C I <sub>L</sub>	1,0 A	1,0 A	1,0 A	1,0 A	1,0 A	0,75 A
D1 zkuš. impuls. proud (10/350) celkový I <sub>imp</sub>	10 kA	10 kA	10 kA	10 kA	10 kA	10 kA

typ	kat. č.
BXT ML4 BD 5	920 340
BXT ML4 BD 12	920 342
BXT ML4 BD 24	920 344
BXT ML4 BD 48	920 345
BXT ML4 BD 60	920 346
BXT ML4 BD 180	920 347



## Dvoudílné svodiče na montážní lištu

#### BXT ML4 BC 5 / 24

Prostorově velmi úsporný modul kombinovaného svodiče s čipem LifeCheck chrání 4 žíly se společným vztažným potenciálem a nesymetrická rozhraní.

typ BXT ML4 ...	BC 5	BC 24
třída svodiče	TYPE 1P1	TYPE 1P1
max. příp. trvalé napětí dc U <sub>c</sub>	6,0 V	33 V
jmen. proud při teplotě +45°C I <sub>L</sub>	1,0 A	0,75 A
D1 zkuš. impuls. proud (10/350) celkový I <sub>imp</sub>	10 kA	10 kA

typ	kat. č.
BXT ML4 BC 5	920 350
BXT ML4 BC 24	920 354



#### BXT ML4 BE C 24

Prostorově velmi úsporný modul kombinovaného svodiče s čipem LifeCheck chrání 2 páry symetrického rozhraní s ochrannými vstupními diodami, proudové smyčky TTY a vstupy optronů.

typ	BXT ML4 BE C 24
třída svodiče	TYPE 1P1
max. příp. trvalé napětí dc U <sub>c</sub>	33 V
jmen. proud při teplotě +45°C I <sub>L</sub>	0,1 A
D1 zkuš. impuls. proud (10/350) celkový I <sub>imp</sub>	10 kA

typ	kat. č.
BXT ML4 BE C 24	920 364



#### BXT ML4 BE HF 5

Prostorově velmi úsporný modul kombinovaného svodiče s čipem LifeCheck chrání 4 žíly se společným vztažným potenciálem a vedení pro vysokofrekvenční přenosy dat bez galvanického oddělení.

typ	BXT ML4 BE HF 5
třída svodiče	TYPE 1P1
max. příp. trvalé napětí dc U <sub>c</sub>	6,0 V
jmen. proud při teplotě +45°C I <sub>L</sub>	1,0 A
D1 zkuš. impuls. proud (10/350) celkový I <sub>imp</sub>	10 kA

typ	kat. č.
BXT ML4 BE HF 5	920 370



#### BXT ML4 BD HF 5 / 24

Prostorově velmi úsporný modul kombinovaného svodiče s čipem LifeCheck chrání 2 páry vysokofrekvenčních sběrných systémů a zařízení pro přenos videosignálů.

typ BXT ML4 BD ...	HF 5	HF 24
třída svodiče	TYPE 1P1	TYPE 1P1
max. příp. trvalé napětí dc U <sub>c</sub>	6,0 V	33 V
jmen. proud při teplotě +45°C I <sub>L</sub>	1,0 A	1,0 A
D1 zkuš. impuls. proud (10/350) celkový I <sub>imp</sub>	10 kA	10 kA

typ	kat. č.
BXT ML4 BD HF 5	920 371
BXT ML4 BD HF 24	920 375



#### BXT ML4 MY 250

Prostorově velmi úsporný modul kombinovaného svodiče s čipem LifeCheck chrání 4 žíly vícežilových rozhraní s napětím až 250 V ac.

typ	BXT ML4 MY 250
třída svodiče	TYPE 2P3
max. příp. trvalé napětí dc U <sub>c</sub>	320 V
jmen. proud při teplotě +45°C I <sub>L</sub>	3,0 A
D1 zkuš. impuls. proud (10/350) celkový I <sub>imp</sub>	10 kA

typ	kat. č.
BXT ML4 MY 250	920 389



#### BXT ML2 BD 180

Prostorově velmi úsporný modul kombinovaného svodiče s čipem LifeCheck chrání 1 pár symetrického rozhraní s galvanickým oddělením.

typ	BXT ML2 BD 180
třída svodiče	TYPE 1P2
max. příp. trvalé napětí dc U <sub>c</sub>	180 V
jmen. proud při teplotě +45°C I <sub>L</sub>	0,75 A
D1 zkuš. impuls. proud (10/350) celkový I <sub>imp</sub>	5 kA

typ	kat. č.
BXT ML2 BD 180	920 247



## Svodiče bleskových proudů/přepětí

### BXT ML2 BD S 5 - S 48

Prostorově velmi úsporné moduly kombinovaných svodičů s čipem LifeCheck chrání 1 pár symetrického rozhraní s galvanickým oddělením s přímým i nepřímým oddělením uzemnění stínění.

typ BXT ML2 BD ...	S 5	S 12	S 24	S 48
třída svodiče	TYPE 1 P1	TYPE 1 P1	TYPE 1 P1	TYPE 1 P1
max. příp. trvalé napětí dc $U_c$	6,0 V	15 V	33 V	54 V
jmen. proud při teplotě +45°C $I_l$	1,0 A	1,0 A	1,0 A	1,0 A
D1 zkuš. impuls. proud (10/350) celk. $I_{imp}$	10 kA	10 kA	10 kA	10 kA

typ	kat. č.
BXT ML2 BD S 5	920 240
BXT ML2 BD S 12	920 242
BXT ML2 BD S 24	920 244
BXT ML2 BD S 48	920 245



### BXT ML2 BD HFS 5

Prostorově velmi úsporný modul kombinovaného svodiče s čipem LifeCheck chrání 1 pár vysokofrekvenčních sběrníkových systémů a zařízení pro přenos videosignálu s přímým i nepřímým oddělením uzemnění stínění.

typ	BXT ML2 BD HFS 5
třída svodiče	TYPE 1 P1
max. příp. trvalé napětí dc $U_c$	6 V
jmen. proud při teplotě +45°C $I_l$	1,0 A
D1 zkuš. impuls. proud (10/350) celkový $I_{imp}$	10 kA

typ	kat. č.
BXT ML2 BD HFS 5	920 271



### BXT ML2 BE S 5 - S 48

Prostorově velmi úsporné moduly kombinovaných svodičů s čipem LifeCheck chrání 2 žily se společným vztažným potenciálem a nesymetrická rozhraní s přímým i nepřímým oddělením uzemnění stínění.

typ BXT ML2 BE ...	S 5	S 12	S 24	S 48
třída svodiče	TYPE 1 P1	TYPE 1 P1	TYPE 1 P1	TYPE 1 P1
max. příp. trvalé napětí dc $U_c$	6,0 V	15 V	33 V	54 V
jmen. proud při teplotě +45°C $I_l$	1,0 A	0,75 A	0,75 A	0,75 A
D1 zkuš. impuls. proud (10/350) celk. $I_{imp}$	10 kA	10 kA	10 kA	10 kA

typ	kat. č.
BXT ML2 BE S 5	920 220
BXT ML2 BE S 12	920 222
BXT ML2 BE S 24	920 224
BXT ML2 BE S 48	920 225

### BXT ML2 BE HFS 5

Prostorově velmi úsporný modul kombinovaného svodiče s čipem LifeCheck chrání 2 žily se společným vztažným potenciálem a vedení pro vysokofrekvenční přenosy dat bez galvanického oddělení s přímým i nepřímým oddělením uzemnění stínění.

typ	BXT ML2 BE HFS 5
třída svodiče	TYPE 1 P1
max. příp. trvalé napětí dc $U_c$	6 V
jmen. proud při teplotě +45°C $I_l$	1,0 A
D1 zkuš. impuls. proud (10/350) celkový $I_{imp}$	10 kA

typ	kat. č.
BXT ML2 BE HFS 5	920 270

## BLITZDUCTOR® XT Ex (i) základní díl

### BXT BAS EX

Základní díl je prostorově velmi úsporná 4pólová (pro 2 páry nebo 4 vodiče) průchozí svorka v jiskrově bezpečném provedení. Slouží k uchycení ochranného modulu, aniž by přitom došlo k přerušování signálu.

Instaluje se na montážní lištu, uchycení na liště slouží zároveň jako uzemnění. Základní díl modré barvy není osazen žádnými ochrannými prvky.

typ	BXT BAS EX
průřez přívodů/plný vodič	0,08 - 4 mm <sup>2</sup>
průřez přívodů/slaněný vodič	0,08 - 2,5 mm <sup>2</sup>

typ	kat. č.
BXT BAS EX	920 301



## BLITZDUCTOR® XT Ex (i) moduly LifeCheck®

### BXT ML4 BD EX 24

Prostorově velmi úsporný modul kombinovaného svodiče s čipem LifeCheck chrání 2 páry vodičů jiskrově bezpečných měřících sběrníkových obvodů. Certifikát ATEX a FISCO.

typ	BXT ML4 BD EX 24
třída svodiče	TYPE 2 P1
max. příp. trvalé napětí dc $U_c$	33 V
max. napětí na vstupu dle EN 50020 $U_i$	30 V
max. proud na vstupu dle EN 50020 $I_i$	0,5 A
jmen. impuls. proud C2 (8/20) celkový $I_n$	20 kA

typ	kat. č.
BXT ML4 BD EX 24	920 381



### BXT ML4 BC EX 24

Prostorově velmi úsporný modul kombinovaného svodiče s čipem LifeCheck chrání 4 žily vodičů jiskrově bezpečných měřících sběrníkových obvodů se společným vztažným potenciálem a nesymetrická rozhraní. Certifikát ATEX a FISCO.

typ	BXT ML4 BC EX 24
třída svodiče	TYPE 2 P1
max. příp. trvalé napětí dc $U_c$	33 V
max. napětí na vstupu dle EN 50020 $U_i$	30 V
max. proud na vstupu dle EN 50020 $I_i$	0,5 A
jmen. impuls. proud C2 (8/20) celkový $I_n$	20 kA

typ	kat. č.
BXT ML4 BC EX 24	920 384



## Příslušenství k základnímu dílu BLITZDUCTOR® XT BAS

### Uzemňovací modul

Modul slouží k přímému uzemnění vodičů připojených k základnímu dílu.

typ	kat. č.
BXT M4 E	920 308



### Testovací/rozpojovací modul

Modul slouží ke kontrole přivedených vedení připojených k základnímu dílu.

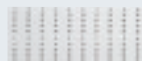
typ	Příslušenství	kat. č.
BXT M4 T	2 měřící vodiče, ochranný obal	920 309



### Označovací štítky

2x 50 samolepících štítků k označení základního dílu s čísly 1 – 50.

typ	kat. č.
BS 1 50 BXT	920 399



### Svorky pro připojení stínění připojených vedení

2 svorky z nerezavějící oceli s přitlačnou pružinou pro připojení stínění vedení připojených z obou stran k základnímu dílu. Vnitřní označení usnadňuje volbu mezi přímým a nepřímým uzemněním stínění.

typ	kat. č.
BXT LR	920 395



## Svodiče bleskových proudů/přepětí

## Dvoudílné svodiče na montážní lištu

### Diagnostika svodičů s včasným varováním:

- bezdotyková měření
- velmi rychlá měření
- velmi nízké náklady

## Blitzductor® XT s čipem LifeCheck®

### Pravidelné kontroly instalovaných svodičů

Instalované svodiče mohou být přetěžovány energiemi, jejichž velikost překračuje hodnoty, na které jsou dimenzovány. Aby byla zajištěna vysoká spolehlivost ochranného systému, je velmi důležité, aby svodiče byly pravidelně revidovány a testovány. Norma ČSN EN 62304-3 (viz tabulka) určuje největší časový odstup mezi revizemi vnější i vnitřní ochrany před bleskem.

třída LPS	vizuální kontrola	kompletní kontrola běžných zařízení	kompletní kontrola kritických zařízení
I a II	1 rok	2 roky	1 rok
III a IV	2 roky	4 roky	1 rok

### Zjednodušená kontrola s pomocí LifeCheck®

BLITZDUCTOR® XT s integrovaným čipem LifeCheck® velmi usnadňuje pravidelnou údržbu. LifeCheck® využívá moderní technologii RFID (Radio Frequency Identification) ke kontrole ochranných obvodů a ke komunikaci s nimi. S pomocí přenosného přístroje DRC LC M3 nebo prostřednictvím modulu pro trvalé sledování stavu DRC MCM XT LifeCheck® umožňují rychlou a snadnou kontrolu svodičů nezávisle na čase odstavení systému.

### Signalizace poruchy

Třístupňový kontrolní mechanismus s včasným varováním kontroluje všechny ochranné prvky vnitřního obvodu svodiče. Čtecí zařízení ve velmi krátkém čase a bez nutnosti demontovat ochranný modul detekuje elektrické a tepelné zatížení, které by mohlo přesahovat hranici jeho mechanické pevnosti.

Objeví-li se na displeji hlášení „OK“, přístroj nezjistil žádné extrémní zatížení. V opačné případě je nutné ochranný modul okamžitě vyměnit. Jinak může dojít k nepříznivému ovlivnění funkčnosti chráněných zařízení.

### Příslušenství k modulům BLITZDUCTOR® XT

#### DRC MCM XT

Prostorově úsporný přístroj v provedení řadové svorky slouží ke kontrole až 10 modulů Blitzductorů XT s čipem LifeCheck, které lze přednastavit. Jakmile se objeví nebezpečí přetížení nějakého modulu, vygeneruje přístroj optický varovný signál, resp. výšle přes svorkovnici dálkové signalizace na vzdálené pracoviště. Nastavení přístroje se provádí pomocí připojeného PC nebo přístroje DRC LC M3.

typ	DRC MCM XT
testované moduly	BLITZDUCTOR XT ML
	BLITZDUCTOR XT ML EX - pouze mimo prostředí Ex
signalizace	optická LED, DSF
cyklus měření	nekonečný

typ	DRC MCM XT	kat. č.	910 695
-----	------------	---------	---------



#### Měřicí přístroj DRC LC M3

Přenosný přístroj s příruční čtečkou. Optická a akustická signalizace stavu rozeznávaného čipu LifeCheck (signál OK). Pro lepší umístění na ochranných modulech má čtečka tvar C. Příložený referenční modul musí být čtečkou vždy rozeznán. Součástí přístroje je kabel USB a komunikační SW pro propojení přístroje s počítačem a uložení, organizaci naměřených hodnot a přednastavení měřených modulů BXT.

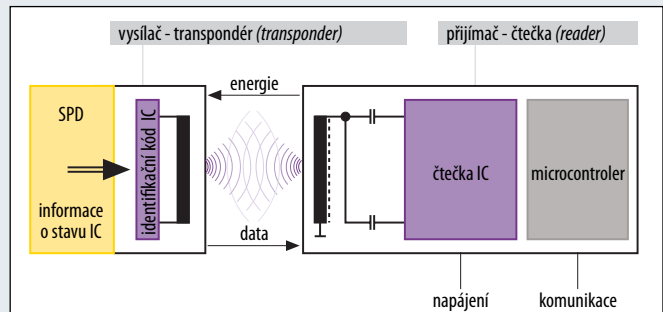
typ	DRC LC M3
testované moduly	BLITZDUCTOR XT ML
	BLITZDUCTOR XT ML EX - pouze mimo prostředí Ex
signalizace	pípnutí a LCD
doba měření	typicky 10 s
rozsah dodávky	přístroj, čidlo, nabíječka, referenční modul, kufřík, software, USB kabel

typ	DRC LC M3	kat. č.	910 653
-----	-----------	---------	---------



Kontrola ochranného modulu s pomocí techniky RFID.

### Princip komunikace mezi svodičem SPD a testovacím přístrojem vysílání signálu OK



Princip komunikace mezi svodičem SPD a testovacím přístrojem vysílání signálu OK.

Diagnostický systém tvoří 2 jednotky:

#### 1. Vysílač a přijímač RFID

Elektronické obvody čtecího zařízení vysílají pomocí antény energii do transpondéru ochranného modulu a odečítají data, která se jim vrací.

Jsou-li data čitelná, je ochranný modul v pořádku.

#### 2. Kontrolní jednotka ve svodiči

Jednotka propojuje třístupňový kontrolní mechanismus s jednotkou transpondéru.

Předávány jsou následující informace:

- informace o elektrickém zatížení (impulsním proudem).  
Jakmile se objeví přepětí, které by mohlo zničit ochranné prvky, je trvale přerušeno vysílání signálu „OK“.
- informace o tepelném zatížení (přehřátí)  
Pracují-li prvky ochranného obvodu v kritickém rozsahu teplot, je trvale znemožněno vysílání signálu „OK“.

## Výběr svodičů podle rozhraní/signálu

rozhraní/signál	modul Blitzductoru XT	
	4pólový	2pólový
0 - 20 mA, 4 - 20 mA (i s HART)	920 324	920 224
4 - 20 mA (s HART) podle doporučení NAMUR NE 21 nebo podle EN 61000-4-5 napětí naprázdno 1 kV ž-z	920 344	920 244
ADVANT	920 370	920 270
ADSL	920 347	920 247
Binární signály	920 320 - 327	920 220 - 225
Bitbus	920 370	920 270
BLN		920 242 920 245
CAN-Bus (pouze datová vedení)	920 370	920 270
C-Bus (Honeywell)	920 370	920 270
Data Highway Plus		920 242
Delta Net Peer Bus	920 370	920 270
Datex-P	920 375	
Device Net (pouze datová vedení)	920 370	920 270
E-Bus (Honeywell)	920 345	920 245
EIB	920 310	
ET 200	920 370	920 270
měřicí obvody Ex (i) 4-20 mA, NAMUR, HART, PROFIBUS-PA, FF	920 381	
Fieldbus Foundation	920 344	920 244
Fieldbus Foundation Ex (i)	920 381	
FIPIO/FIPWAY	920 344	920 244
FIP I/O	920 370	920 270
FSK	920 370	920 270
Genius I/O Bus	920 342	920 242
HDSL do 30dBm při 600W	920 375	
IEC-Bus (RS 485)	920 370	920 270
INTERBUS-INLINE (I/O)	920 345	920 245
K-Bus	920 344	920 244
KBR-Energiebus	920 370	920 270
KNX-Bus	920 310	
ISDN So	920 371	920 271
ISDN S2m / U2m	920 375	
ISDN UK0 / UP0	920 347	920 247
LON TP/XF78	920 340	920 240
TP/FTT 10 do 1 A a TP/LPT10	920 345	920 245
TP/FTT10	920 371	920 271
LUXMATE-Bus	920 344	920 244
M-Bus	920 345	920 245
MODBUS	920 370	920 270
Modem M1		920 222
MPI Bus	920 370	920 270
N1 LAN	920 371	920 271

## Dvoudílné svodiče na montážní lištu

rozhraní/signál	modul Blitzductoru XT	
	4pólový	2pólový
N2 Bus (Johnson Controls, LON, FTT 10)	920 371	920 271
rozhraní s optočleny	920 364	
Procontic CS31 (RS 232)	920 322	
ProconticT200(RS422)	920 371	
PROFIBUS-DP/FMS	920 370	920 270
PROFIBUS-PA	920 344	920 244
PROFIBUS-PA Ex (i)	920 381	
PROFIBUS	920 370	
SIMATIC NET		920 270
PSM-EG-RS 422	920 371	
PSM-EG-RS 485	920 371	920 271
Rackbus (RS 485)	920 371	920 271
R-Bus	920 340	920 240
RS 485	920 370	920 270
RS422.V11	920 370	920 270
S-Bu	920 370	920 270
SafetyBUS p	920 370	920 270
SDLC	920 370	920 270
Securilan-LON-BUS	920 340	920 240
SHDSL	920 375	
SIGMASYS		920 245 920 225
SINEC L1	920 370	920 270
SINEC L2	920 370	920 270
SS97 SINIS (RS 232)	920 322	920 222
SUCONET	920 370	920 270
T-DSL	920 347	920 247
Telefonie, Systémová telefonie např. Siemens, HICOM, Alcatel	920 347	920 247
TELEPERM M analogový vstup	920 322 920 324	920 222 920 224
TELEPERM M binární výstup	920 325	920 225
TELEPERM MES 100 K	920 322	920 222
TELEPERM MFM 100	920 342	920 242
TELEPERM M vazební člen AG S5 ET 100	920 324	920 224
TELEPERM M reléový výstup	920 310	
Měření teploty PT 100, PT 1000 Ni 1000, NTC, PTC	920 350 920 354	920 220
Měření teploty Ex (i)	920 384	
TTL	920 322	920 222
TTY	920 364	
Univerzální vyrovnání potenciálů v ochraně před bleskem	920 310	
V 24 (RS 232 C)	920 322	
Video (2drát)		920 270 920 271

## Tabulka náhrad BCT – BXT

výběhový výrobek BLITZDUCTOR CT		náhrada - alternativní výrobek BLITZDUCTOR XT		
kat. č.	typ	kat. č.	typ	
919 506	BCT BAS	920 300	BXT BAS	
919 310	BCT MLC B 110	920 310	BXT ML4 B 180	
919 320	BCT MLC BE 5	920 220	BXT ML2 BE S 5	nebo
		920 320	BXT ML4 BE 5	
919 321	BCT MLC BE 12	920 222	BXT ML2 BE S 12	nebo
		920 322	BXT ML4 BE 12	
919 322	BCT MLC BE 15	920 222	BXT ML2 BE S 12	nebo
		920 322	BXT ML4 BE 12	
919 323	BCT MLC BE 24	920 224	BXT ML2 BE S 24	nebo
		920 324	BXT ML4 BE 24	
919 324	BCT MLC BE 30	920 224	BXT ML2 BE S 24	nebo
		920 324	BXT ML4 BE 24	
919 325	BCT MLC BE 48	920 225	BXT ML2 BE S 48	nebo
		920 325	BXT ML4 BE 48	
919 326	BCT MLC BE 60	920 326	BXT ML4 BE 60	
919 327	BCT MLC BE 110	920 327	BXT ML4 BE 180	
919 360	BCT MLC BE C 5	bez náhrady		
919 361	BCT MLC BE C 12	bez náhrady		
919 362	BCT MLC BE C 24	920 364	BXT ML4 BE C 24	
919 363	BCT MLC BE C 30	920 364	BXT ML4 BE C 24	
919 340	BCT MLC BD 5	920 240	BXT ML2 BD S 5	nebo
		920 340	BXT ML4 BD 5	
919 341	BCT MLC BD 12	920 242	BXT ML2 BD S 12	nebo
		920 342	BXT ML4 BD 12	
919 342	BCT MLC BD 15	920 242	BXT ML2 BD S 12	nebo
		920 342	BXT ML4 BD 12	
919 343	BCT MLC BD 24	920 244	BXT ML2 BD S 24	nebo
		920 344	BXT ML4 BD 24	
919 344	BCT MLC BD 30	920 244	BXT ML2 BD S 24	nebo
		920 344	BXT ML4 BD 24	
919 345	BCT MLC BD 48	920 245	BXT ML2 BD S 48	nebo
		920 345	BXT ML4 BD 48	
919 346	BCT MLC BD 60	920 346	BXT ML4 BD 60	
919 347	BCT MLC BD 110	920 247	BXT ML2 BD 180	nebo
		920 347	BXT ML4 BD 180	
919 349	BCT MLC BD 250	bez náhrady		
919 370	BCT MLC BD HF 5	920 270	BXT ML2 BE HFS 5	nebo
		920 370	BXT ML4 BE HF 5	
919 371	BCT MLC BD HFD 5	920 271	BXT ML2 BD HFS 5	nebo
		920 371	BXT ML4 BD HF 5	
919 375	BCT MLC BD HFD 24	920 375	BXT ML4 BD HF 24	
919 520	BCT MOD ME 5	920 220	BXT ML2 BE S 5	nebo
		920 320	BXT ML4 BE 5	
919 521	BCT MOD ME 12	920 222	BXT ML2 BE S 12	nebo
		920 322	BXT ML4 BE 12	
919 522	BCT MOD ME 15	920 222	BXT ML2 BE S 12	nebo
		920 322	BXT ML4 BE 12	
919 523	BCT MOD ME 24	920 224	BXT ML2 BE S 24	nebo
		920 324	BXT ML4 BE 24	

## Dvoudílné svodiče na montážní lištu

výběhový výrobek BLITZDUCTOR CT		náhrada - alternativní výrobek BLITZDUCTOR XT		
kat. č.	typ	kat. č.	typ	
919 524	BCT MOD ME 30	920 224	BXT ML2 BE S 24	nebo
		920 324	BXT ML4 BE 24	
919 525	BCT MOD ME 48	920 225	BXT ML2 BE S 48	nebo
		920 325	BXT ML4 BE 48	
919 526	BCT MOD ME 60	920 326	BXT ML4 BE 60	
919 527	BCT MOD ME 110	920 327	BXT ML4 BE 180	
919 560	BCT MOD ME C 5	bez náhrady		
919 561	BCT MOD ME C 12	bez náhrady		
919 562	BCT MOD ME C 24	920 364	BXT ML4 BE C 24	
919 563	BCT MOD ME C 30	920 364	BXT ML4 BE C 24	
919 540	BCT MOD MD 5	920 240	BXT ML2 BD S 5	nebo
		920 340	BXT ML4 BD 5	
919 541	BCT MOD MD 12	920 242	BXT ML2 BD S 12	nebo
		920 342	BXT ML4 BD 12	
919 542	BCT MOD MD 15	920 242	BXT ML2 BD S 12	nebo
		920 342	BXT ML4 BD 12	
919 543	BCT MOD MD 24	920 244	BXT ML2 BD S 24	nebo
		920 344	BXT ML4 BD 24	
919 544	BCT MOD MD 30	920 244	BXT ML2 BD S 24	nebo
		920 344	BXT ML4 BD 24	
919 545	BCT MOD MD 48	920 245	BXT ML2 BD S 48	nebo
		920 345	BXT ML4 BD 48	
919 546	BCT MOD MD 60	920 346	BXT ML4 BD 60	
919 547	BCT MOD MD 110	920 247	BXT ML2 BD 180	nebo
		920 347	BXT ML4 BD 180	
919 549	BCT MOD MD 250	bez náhrady		
919 570	BCT MOD MD HF 5	920 270	BXT ML2 BE HFS 5	nebo
		920 370	BXT ML4 BE HF 5	
919 571	BCT MOD MD HFD 5	920 271	BXT ML2 BD HFS 5	nebo
		920 371	BXT ML4 BD HF 5	
919 575	BCT MOD MD HFD 24	920 375	BXT ML4 BD HF 24	
919 552	BCT MOD MD TC N	bez náhrady		
919 589	BCT MOD MY 250	920 389	BXT ML4 MY 250	

### Svodiče do prostředí s nebezpečím výbuchu

919 507	BCT BAS EX	920 301	BXT BAS EX
919 580	BCT MOD MD EX 24	920 381	BXT ML4 BD EX 24
919 581	BCT MOD MD EX 30	920 381	BXT ML4 BD EX 24
919 583	BCT MOD MD HFD EX 6	bez náhrady	

### Příslušenství k Blitzductorům

919 502	GDT 90	bez náhrady	
919 504	BCT MOD PTS	920 309	BXT M4 T
919 505	EKS BCT	920 308	BXT M4 E
919 508	EFK BCT	920 395	SAK BXT LR

**DEHN + SÖHNE**  
ochrana před bleskem  
ochrana před přepětím  
ochrana při práci

DEHN + SÖHNE GmbH + CO.KG.  
organizační složka Praha  
Pod Višňovkou 1661/33,  
CZ - 140 00 PRAHA 4 - Krč  
tel.: +420 222 998 880-2  
fax: +420 222 998 887  
e-mail: info@dehn.cz  
www.dehn.cz

Jiří Kroupa  
DEHN + SÖHNE GmbH + CO.KG.  
kancelária pre Slovensko  
M. R. Štefánika 13, SK - 962 12 DETVA  
tel.: +421 45 5410 557  
fax: +421 45 5410 558  
e-mail: info@dehn.sk  
www.dehn.sk